

Страница
J 2

Задвижка для домового ввода

Обзор

Страница J 2/1

Страница
J 3

Задвижка для домового ввода

E-задвижка фланцевая от DN 20 до 40

Страница J 3/1

Страница
J 4

Задвижка для домового ввода

с внутренней резьбой
с внутренней и наружной резьбой / муфта ISO
из POM, с наружной резьбой с обеих сторон
Вентиль ZAK для домового ввода

Страница J 4/1
Страница J 4/3
Страница J 4/5
Страница L 3/1



Страница
J 5

Задвижка для домового ввода

С муфтой ISO с обеих сторон для труб из ПЭ
Врезная задвижка с насадками ISO из POM

Страница J 5/1
Страница J 5/3



Страница
J 6

Задвижка для домового ввода Hawle-FIT

из POM с муфтами Hawle-FIT

Страница J 6/1



Страница
J 7

Задвижка для домового ввода с приварными патрубками

из высокопрочного чугуна
из POM

Страница J 7/1
Страница J 7/3



Страница
J 8

Вентиль для домового ввода

из высокопрочного чугуна
Вентиль для вертикальной установки с насадками ISO, из POM
Врезной хомут Hawlinger
Вентиль с системой автоматического опорожнения для
домового ввода, из высокопрочного чугуна
Врезной вентиль ZAK для домового ввода

Страница J 8/1
Страница J 8/3
Страница J 8/4
Страница J 8/5
Страница L 3/2



Страница
J 9

Монтажный комплект для водомера

Страница J 9/1



ООО «ТИ-СИСТЕМС» ИНЖИНИРИНГ И ПОСТАВКА ТЕХНОЛОГИЧЕСКОГО ОБОРУДОВАНИЯ

Интернет: www.tisys.ru www.tisys.kz www.tisys.by www.tesec.ru www.ти-системс.рф

Телефоны: +7 (495) 7774788, 7489626, (925) 5007155, 54, 65

Эл. почта: info@tisys.ru info@tisys.kz info@tisys.by

J 1/1

Аксессуары

Штурвалы	Страница М 4/1
Штоки	Страница М 2/3
Коверы	Страница М 3/1
Наконечник штока	Страница М 4/1
Удлинитель штока	Страница М 4/1
Болты с гайками	Страница М 4/4
Межфланцевые прокладки	Страница М 7/1
Опорная втулка	Страница М 6/2
Монтажный спрей	Страница М 7/2
Фитинги	Страница К 2/1

Запасные части

Крышка задвижки	Страница Р 2/1
Клин для задвижки	Страница Р 2/1
Плоское уплотнение крышки задвижки	Страница Р 2/2

Инструменты

Ключ	Страница Q 4/2
Сверлильный аппарат	Страница Q 2/1
Труборезка	Страница Q 4/1
Фреза для снятия фаски	Страница Q 4/1
Съемники	Страница Q 4/2

Техническая информация

Моменты затяжки для монтажа фланца	Страница R 3/1
Число оборотов шпинделя на ход	Страница R 1/2

J 1/2



ООО «ТИ-СИСТЕМС» ИНЖИНИРИНГ И ПОСТАВКА ТЕХНОЛОГИЧЕСКОГО ОБОРУДОВАНИЯ

Интернет: www.tisys.ru www.tisys.kz www.tisys.by www.tesec.ru www.ти-системс.пф

Телефоны: +7 (495) 7774788, 7489626, (925) 5007155, 54, 65

Эл. почта: info@tisys.ru info@tisys.kz info@tisys.by

ЗАДВИЖКА ДЛЯ ДОМОВОГО ВВОДА

Обзор



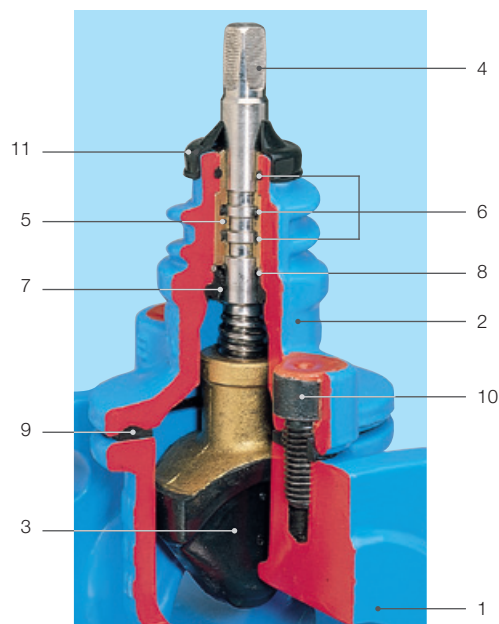
Особенности модели

Задвижка из высокопрочного чугуна

- упругозапирающаяся клиновидная задвижка с гладким проходным каналом
- Фланцевая
- С муфтой ISO
- С резьбой
- Приварная задвижка
- Вентиль для вертикальной установки
- Вентиль с системой опорожнения
- 2 уплотнительных кольца круглого сечения установлены в коррозионностойкие материалы
- Опора шпинделя из латуни
- Винтовое присоединение для штока
- На 100 % пригодно для бесколодезной установки
- При использовании вентиля домового ввода из высокопрочного чугуна с наружной резьбой после монтажа открытые витки резьбы следует защитить от коррозии в общеустановленном порядке

Материал | Технические особенности

- 1,2 Корпус, крышка из высокопрочного чугуна, внутри и снаружи покрыты оксидным покрытием (см. страницу 4)
- 3 Клин из латуни, покрыт вулканизированным эластомером
- 4 Шпиндель из нержавеющей стали с поверхностью скольжения, с накатанной резьбой
- 5 Опора шпинделя (втулка с уплотнительными кольцами круглого сечения) из латуни
- 6 Уплотнительные кольца круглого сечения из эластомера
- 7 Внутренняя резиновая манжета из эластомера
- 8 Защитное кольцо из нержавеющей стали
- 9 Уплотнение крышки из эластомера
- 10 Болты утоплены в корпусе крышки и абсолютно защищены от коррозии парафиновой пломбой и резиновым уплотнением между корпусом и крышкой
- 11 Пыльник из эластомера



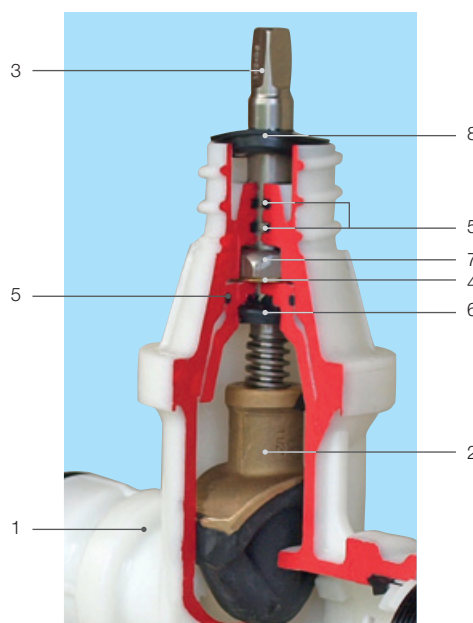
Особенности модели

Задвижка из POM

- упругозапирающаяся клиновидная задвижка с гладким проходным каналом
- С муфтой ISO
- С муфтой Hawle-FIT
- С резьбой
- Приварная задвижка
- Вентиль
- Крышка гомогенно соединена с корпусом с помощью ротационной сварки трением
- 2 уплотнительных кольца круглого сечения для уплотнения шпинделя
- Опора шпинделя из латуни
- Защита от перегрузки
- Винтовое присоединение для штока
- На 100 % пригодно для бесколодезной установки

Материал | Технические особенности

- 1 Корпус из POM
- 2 Клин из латуни, покрыт вулканизированным эластомером
- 3 Шпиндель из нержавеющей стали с поверхностью скольжения, с накатанной резьбой
- 4 Опора шпинделя из латуни
- 5 Уплотнительные кольца круглого сечения из эластомера
- 6 Внутренняя резиновая манжета из эластомера
- 7 Защита от перегрузки из нержавеющей стали
- 8 Пыльник из эластомера



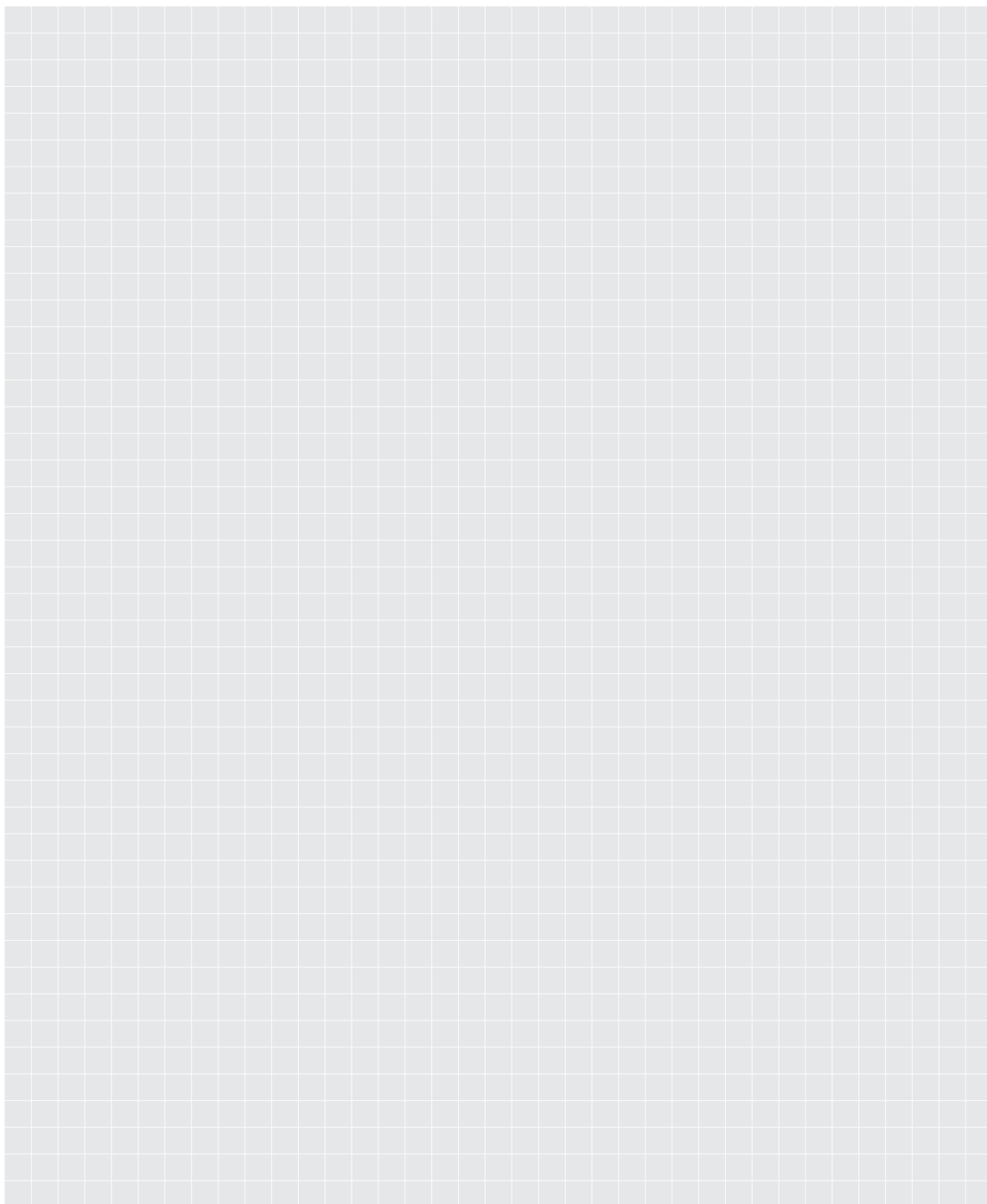
ООО «ТИ-СИСТЕМС» ИНЖИНИРИНГ И ПОСТАВКА ТЕХНОЛОГИЧЕСКОГО ОБОРУДОВАНИЯ

Интернет: www.tisys.ru www.tisys.kz www.tisys.by www.tesec.ru www.ti-sistems.pf

Телефоны: +7 (495) 7774788, 7489626, (925) 5007155, 54, 65

Эл. почта: info@tisys.ru info@tisys.kz info@tisys.by

J 2/1



ЗАДВИЖКА ДЛЯ ДОМОВОГО ВВОДА

Задвижка E фланцевая DN 20-40



Особенности модели

- Упруго запирающаяся клиновидная задвижка с гладким проходным каналом
- Размеры и отверстия фланца согласно EN 1092-2 | PN 16

Стандартное исполнение: без штурвала и штока

Специальное исполнение: по запросу

Комплектующие

Подходящие аксессуары: см. страницу J 1/2

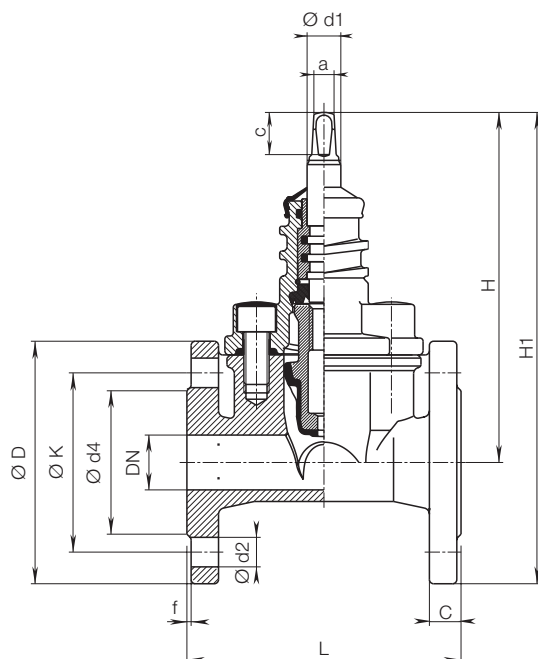
- Штурвал: № 7800
 Штоки: фикс. длины № 9101
 телескопич. № 9601
 Коверы: фикс. длины № 1550, 1650
 телескопич. № 1850, 1851K
 Удлинитель штока: № 7820
 Наконечник штока: № 2156, № 2157, № 2158
 Болты с гайками: № 8810, № 8830, № 8840
 Межфланцевая прокладка: № 3390, № 3470

№ 4000

№ 4700



№ для заказа	Модель	MOP (PN)	Номин. внутр. диаметр/DN			
			20	25	32	40
4000	короткая	16				
4700	длинная EN 558-1GR 15					



DN	MOP (PN)	Фланец					Болты				Шпиндель			Задвижка				Вес		
		Ø D	C	Ø K	Ø d4	f	Количество	Резьба	Ø d2	a	c	Ø d1	H	H1	L короткая	L длинная	короткая	длинная		
20	10	115	16	75	58	2	4	M 12	14	10,3	20	16	164	223	130		4,2			
	16												164	223	130		4,2			
25	10	115	16	85	68	2	4	M 12	14				200	275	140		6,6			
	16												200	275	140	240	6,7	7,5		
32	10	150	18	100	78	2	4	M 16	19											
	16																			
40	10	150	18	110	88	2	4	M 16	19											
	16																			



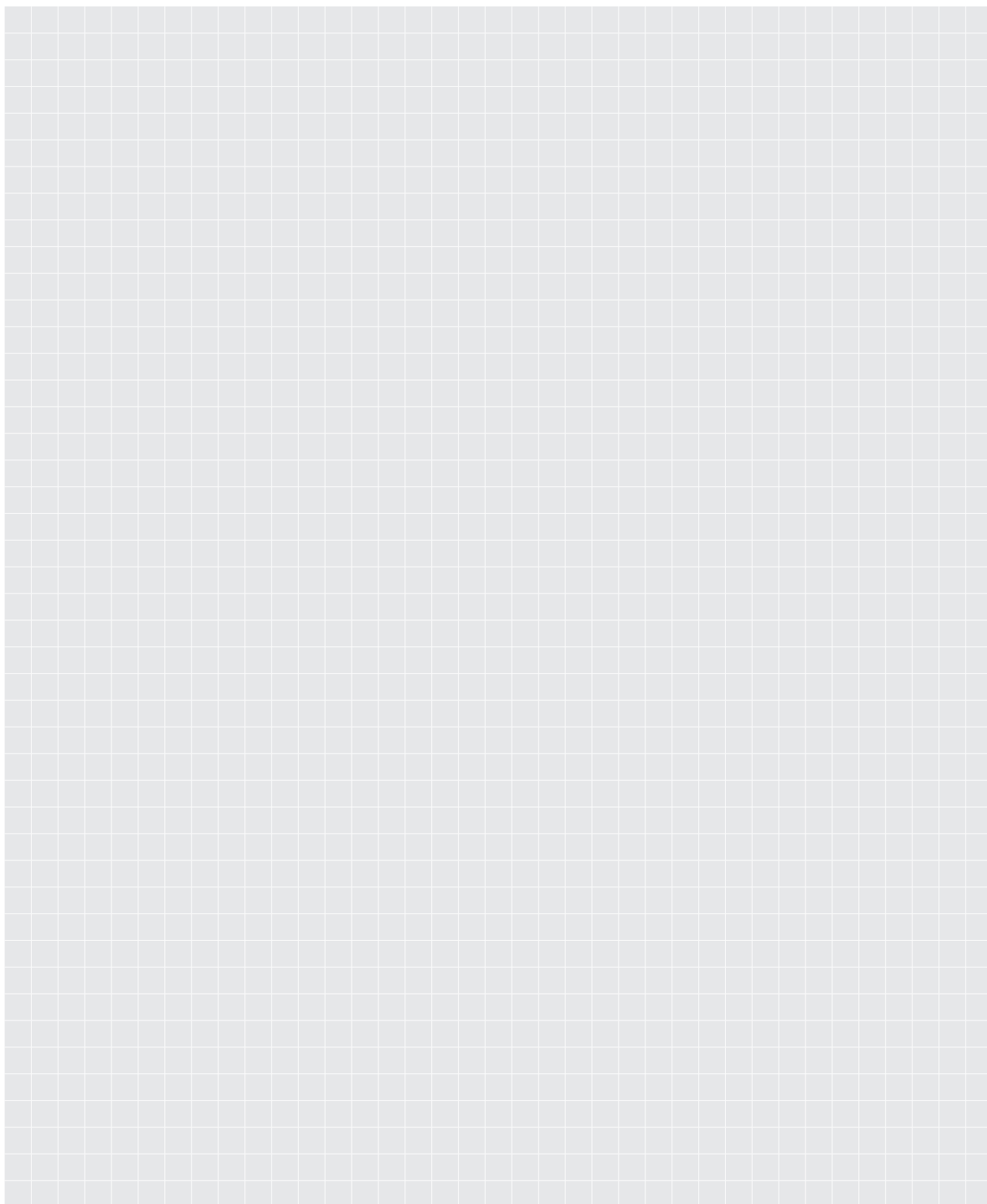
ООО «ТИ-СИСТЕМС» ИНЖИНИРИНГ И ПОСТАВКА ТЕХНОЛОГИЧЕСКОГО ОБОРУДОВАНИЯ

Интернет: www.tisys.ru www.tisys.kz www.tisys.by www.tesec.ru www.ти-системс.рф

Телефоны: +7 (495) 7774788, 7489626, (925) 5007155, 54, 65

Эл. почта: info@tisys.ru info@tisys.kz info@tisys.by

J 3/1



J 3/2



ООО «ТИ-СИСТЕМС» ИНЖИНИРИНГ И ПОСТАВКА ТЕХНОЛОГИЧЕСКОГО ОБОРУДОВАНИЯ

Интернет: www.tisys.ru www.tisys.kz www.tisys.by www.tesec.ru www.ти-системс.пф

Телефоны: +7 (495) 7774788, 7489626, (925) 5007155, 54, 65

Эл. почта: info@tisys.ru info@tisys.kz info@tisys.by

ЗАДВИЖКА ДЛЯ ДОМОВОГО ВВОДА с внутренней резьбой

hawle

Особенности модели

- Упругозапирающаяся клиновидная задвижка с гладким проходным каналом
- Внутренняя резьба ISO 228
- Задвижки для домового ввода с внутренней резьбой оснащены специальным кольцом для защиты от коррозии
- **№ 2510:** Крышка и корпус соединены болтами и склеены. Открыть крышку возможно только с помощью нагревания резьбового соединения

Стандартное исполнение: без штурвала и штока

Специальное исполнение: по запросу

Материал | Технические особенности

- **Корпус и крышка:**
 № 2500 из высокопрочного чугуна, с эпоксидным покрытием
 № 2510 из латуни

Комплектующие

Подходящие аксессуары: см. страницу J 1/2

Штурвал:		№ 7800
Штоки:	фикс. длины	№ 9101
	телескопич.	№ 9601
Коверы:	фикс. длины	№ 1550, 1650
	телескопич.	№ 1850, 1851K
Удлинитель штока:		№ 7820
Наконечник штока:		№ 2156, № 2157, № 2158

№ 2500

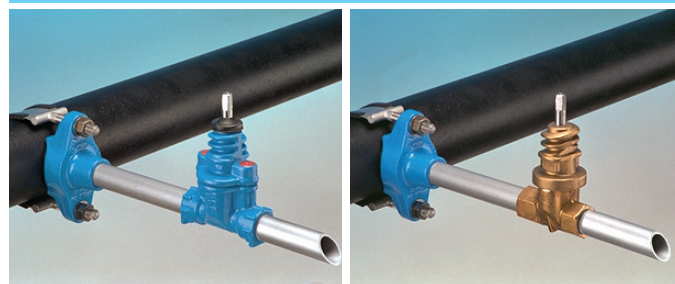


№ 2510



№ для заказа	Модель	MOP (PN)	Номин. внутр. диаметр/ DN				
			3/4"	1"	1 1/4"	1 1/2"	2"
2500	Высокопрочный чугун, с эпоксидным покрытием, с обеих сторон с внутренней резьбой ISO 228	16					
2510	Латунь, с обеих сторон с внутренней резьбой ISO 228						

Пример использования

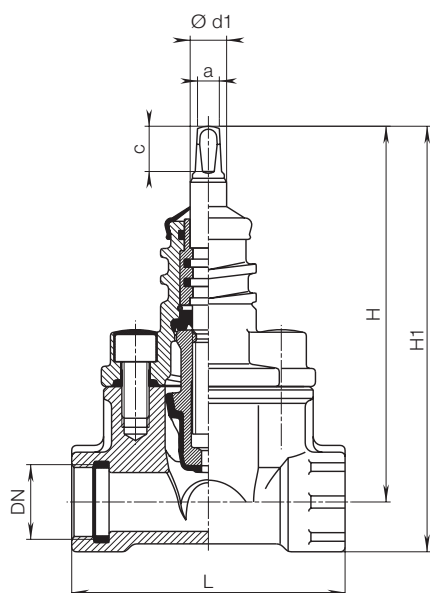


ООО «ТИ-СИСТЕМС» ИНЖИНИРИНГ И ПОСТАВКА ТЕХНОЛОГИЧЕСКОГО ОБОРУДОВАНИЯ
 Интернет: www.tisys.ru www.tisys.kz www.tisys.by www.tesec.ru www.ти-системс.рф
 Телефоны: +7 (495) 7774788, 7489626, (925) 5007155, 54, 65
 Эл. почта: info@tisys.ru info@tisys.kz info@tisys.by

J 4/1

ЗАДВИЖКА ДЛЯ ДОМОВОГО ВВОДА

с внутренней резьбой

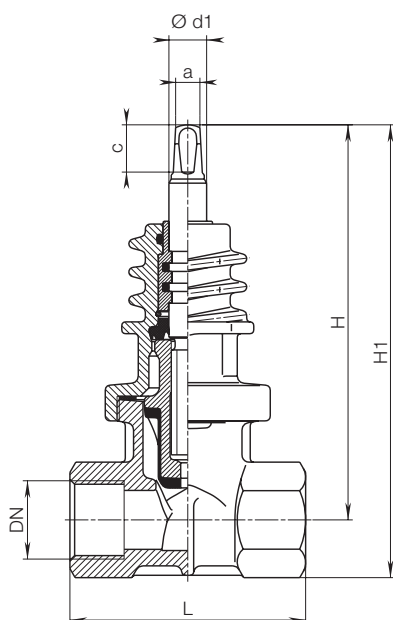


Задвижка для домового ввода

Внутренняя резьба с обеих сторон ISO 228

№ 2500

DN	Задвижка			Шпindelь			Вес
	L	H	H1	a	c	Ø d1	
¾"	120	164	185	10,3	20	16	2,20
1"	120	164	188				2,28
1¼"	140	200	229				3,53
1½"	140	200	232				3,70
2"	150	219	258				4,40



Задвижка для домового ввода, латунь

Внутренняя резьба с обеих сторон ISO 228

№ 2510

DN	Задвижка			Шпindelь			Вес
	L	H	H1	a	c	Ø d1	
1"	100	161	182	10,3	20	16	1,90
1¼"	100	194	223				2,60
1½"	100	194	223				2,81
2"	100	219	256				4,00

J 4/2



ООО «ТИ-СИСТЕМС» ИНЖИНИРИНГ И ПОСТАВКА ТЕХНОЛОГИЧЕСКОГО ОБОРУДОВАНИЯ

Интернет: www.tisys.ru www.tisys.kz www.tisys.by www.tesec.ru www.ти-системс.рф

Телефоны: +7 (495) 7774788, 7489626, (925) 5007155, 54, 65

Эл. почта: info@tisys.ru info@tisys.kz info@tisys.by

ЗАДВИЖКА ДЛЯ ДОМОВОГО ВВОДА с внутренней и наружной резьбой / муфта ISO



Особенности модели

- Упругозапирающаяся клиновидная задвижка с гладким проходным каналом
 - Внутренняя резьба ISO 228, наружная резьба EN 10226-1
 - Задвижки для домового ввода с внутренней резьбой оснащены специальным кольцом для защиты от коррозии
 - У задвижек для домового ввода с наружной резьбой после монтажа открытые витки резьбы следует защитить от коррозии в общеустановленном порядке
 - № 2800: внутренняя резьба для монтажа сверлильного аппарата для врезки под давлением
 - Для труб из ПЭ согласно EN 12201 и DIN 8074 | до PN 16; температуры среды до 30° C
- Направляющая втулка предназначена для центрирования и точной прокладки РЕ трубы и для защиты внутренней резьбы от коррозии

Стандартное исполнение: без штурвала и штока

Специальное исполнение: по запросу

Материал | Технические особенности

- Корпус и крышка из высокопрочного чугуна
- Кольцо для защиты от коррозии из эластомера
- Направляющая втулка из ПЭ

Комплектующие

Подходящие аксессуары: см. страницу J 1/2

Штурвал:		№ 7800
Штоки:	фикс. длины	№ 9101
	телескопич.	№ 9601
Коверы:	фикс. длины	№ 1550, 1650
	телескопич.	№ 1850, 1851K
Удлинитель штока:		№ 7820
Наконечник штока:		№ 2156, № 2157, № 2158
Фреза для снятия фаски:		№ 6000
Съемники для демонтажа:		№ 6010
Труборезка:		№ 6050
Монтажный спрей:		№ 3443
Сверлильный аппарат:		№ 5800, № 5805

№ 2520



№ 2800



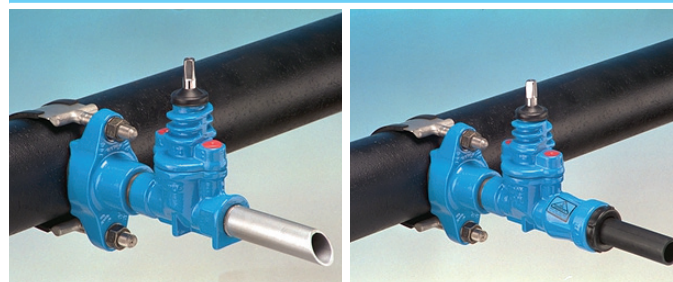
СТРУКТУРА
поверхности затяжки
для труб из ПЭ



№ для заказа	Модель	MOP (PN)	Номин. внутр. диаметр/DN			
			1"	1 1/4"	1 1/2"	2"
2520	1 внутренняя резьба	16				
	1 наружная резьба					
2800	1 наружная резьба					
	1 муфта ISO для ПЭ труб 1 внутренняя резьба					

№ 2800 также со специальным зажимом «Корунд» для труб из ПВХ за дополнительную плату

Пример использования



ООО «ТИ-СИСТЕМС» ИНЖИНИРИНГ И ПОСТАВКА ТЕХНОЛОГИЧЕСКОГО ОБОРУДОВАНИЯ
Интернет: www.tisys.ru www.tisys.kz www.tisys.by www.tesec.ru www.ти-системс.рф
Телефоны: +7 (495) 7774788, 7489626, (925) 5007155, 54, 65
Эл. почта: info@tisys.ru info@tisys.kz info@tisys.by

J 4/3

ЗАДВИЖКА ДЛЯ ДОМОВОГО ВВОДА

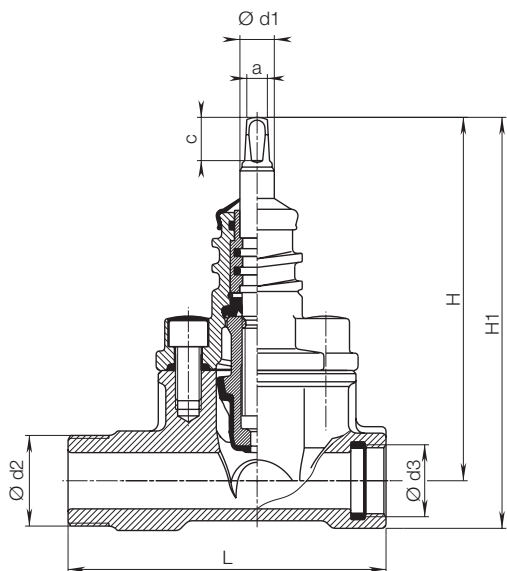
с внутренней и наружной резьбой / муфта ISO



Задвижка для домового ввода, высокопрочный чугун

с внутренней резьбой ISO 228 и наружной резьбой EN 10226-1

№ 2520

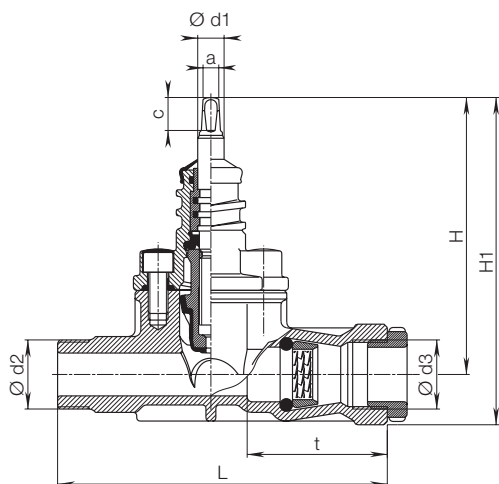


DN	Задвижка					Шпindelь			Вес
	Ø d2	Ø d3	L	H	H1	a	c	Ø d1	
1"	1 1/4"	1"	148	164	191	10,3	20	16	2,40
1 1/4"	2"	1 1/4"	167	200	234				3,80
1 1/2"	2"	1 1/2"	167	200	238				4,00
1 1/2"	1 1/2"	1 1/2"	167	200	238				4,00
2"	2"	2"	172	219	264				4,60

Задвижка для домового ввода, высокопрочный чугун

1 внешняя резьба EN 10226-1, 1 муфта ISO, 1 внутренняя резьба ISO 228

№ 2800



DN	Ø внешн. трубы	Задвижка						Шпindelь			Вес
		Ø d2	Ø d3	t	L	H	H1	a	c	Ø d1	
1"	32	1 1/4"	1 1/4"	85	200	164	193	10,3	20	16	2,72
1 1/4"	40	2"	1 1/2"	101	245	200	234				4,46
1 1/2"	50	2"	2"	121	255	200	239				4,90
2"	63	2"	2 1/2"	137	264	219	267				6,81

J 4/4



ООО «ТИ-СИСТЕМС» ИНЖИНИРИНГ И ПОСТАВКА ТЕХНОЛОГИЧЕСКОГО ОБОРУДОВАНИЯ

Интернет: www.tisys.ru www.tisys.kz www.tisys.by www.tesec.ru www.ти-системс.рф

Телефоны: +7 (495) 7774788, 7489626, (925) 5007155, 54, 65

Эл. почта: info@tisys.ru info@tisys.kz info@tisys.by

ЗАДВИЖКА ДЛЯ ДОМОВОГО ВВОДА

из ПОМ, наружная резьба с обеих сторон



Особенности модели

- Упругозапирающаяся клиновидная задвижка с гладким проходным каналом
- Все детали из коррозионноустойчивых материалов
- Макс. крутящий момент: 80 Нм
- Система уплотнений: резиновые профили клина при закрытии не испытывают трения в корпусе. Благодаря отсутствию трения износ уплотнительного элемента не происходит

Стандартное исполнение: без штурвала и штока

Специальное исполнение: по запросу

Комплектующие

Подходящие аксессуары: см. страницу J 1/2

Штурвал:		№ 7800
Штоки:	фикс. длины	№ 9101
	телескопич.	№ 9601
Коверы:	фикс. длины	№ 1550, 1650
	телескопич.	№ 1850, 1851K
Удлинитель штока:	№ 7820	
Наконечник штока:	№ 2156, № 2157, № 2158	
Сверлильный аппарат:	№ 5800	
Фитинг:	№ 6220	

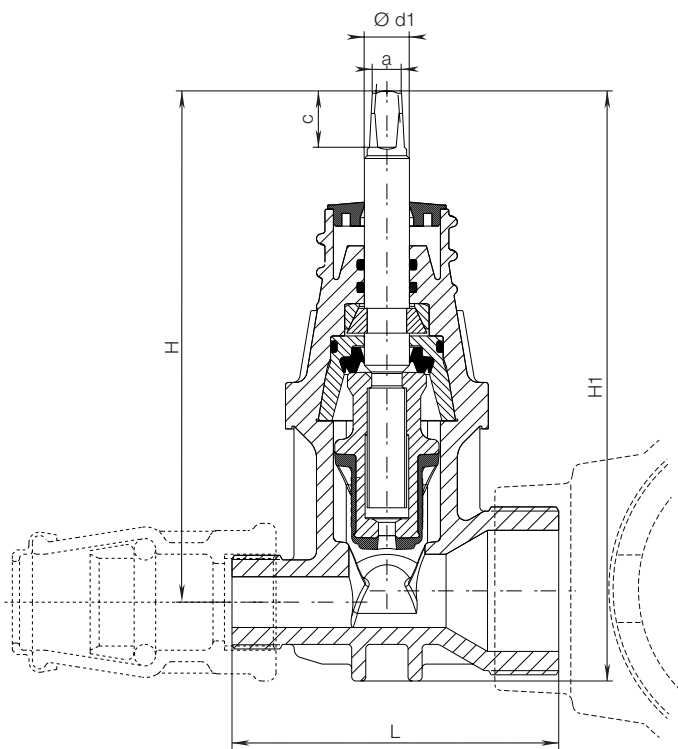
№ 2650



№ для заказа	Модель	МОР (PN)	Номин. внутр. диаметр/DN 1" - 1"
2650	Наружная резьба с обеих сторон, конический согласно EN 10226-1	16	

макс. момент затяжки при уплотнении
в общеустановленном порядке

1"
40 Nm

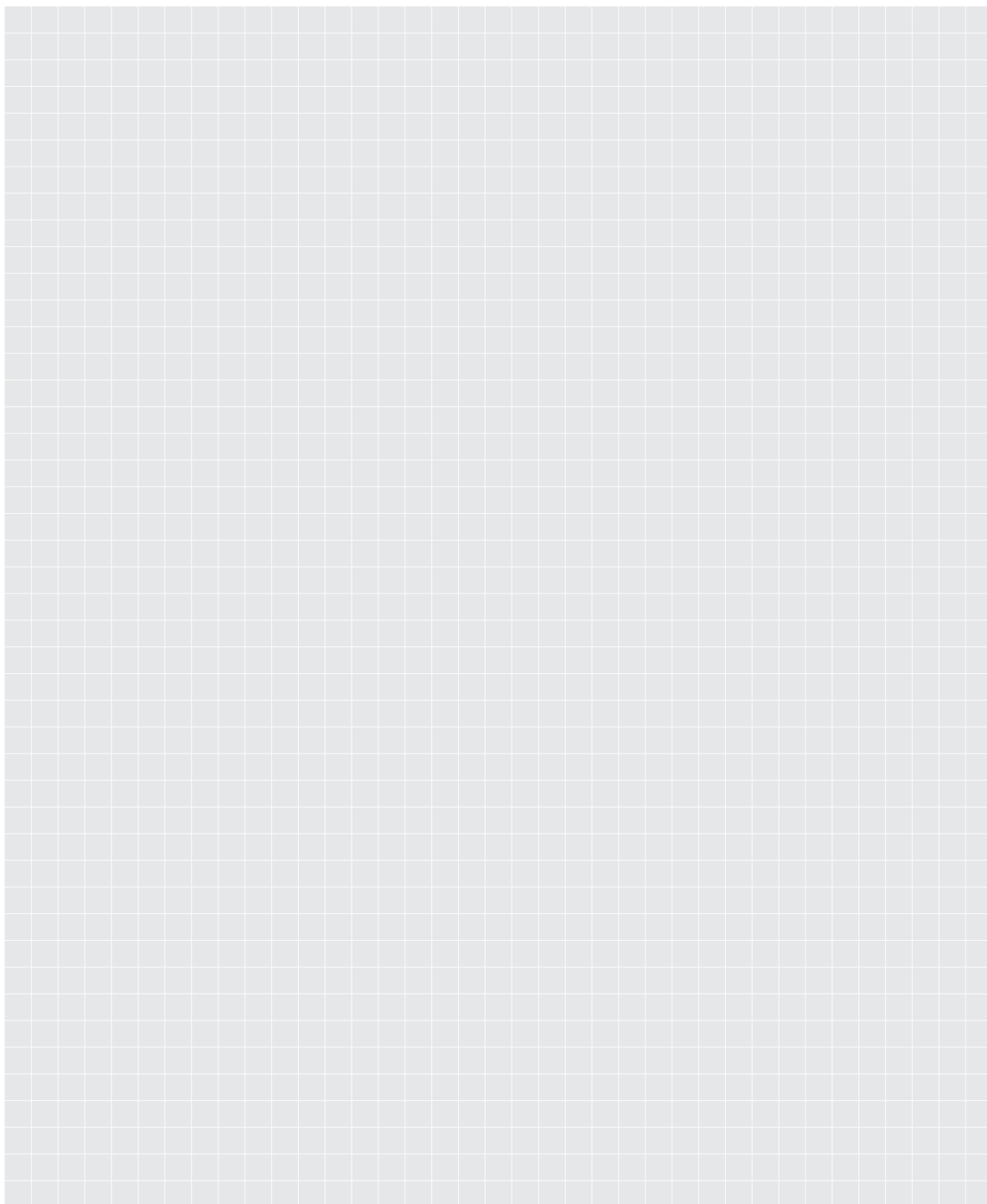


DN	Задвижка			Шпindelь			Вес
	L	H	H1	a	c	Ød1	
1" - 1"	110	182	201	10,3	27	16	0,80



ООО «ТИ-СИСТЕМС» ИНЖИНИРИНГ И ПОСТАВКА ТЕХНОЛОГИЧЕСКОГО ОБОРУДОВАНИЯ
Интернет: www.tisys.ru www.tisys.kz www.tisys.by www.tesec.ru www.ти-системс.рф
Телефоны: +7 (495) 7774788, 7489626, (925) 5007155, 54, 65
Эл. почта: info@tisys.ru info@tisys.kz info@tisys.by

J 4/5



ЗАДВИЖКА ДЛЯ ДОМОВОГО ВВОДА

муфта ISO с обеих сторон для труб из ПЭ

hawle

Особенности модели

- Упругозапирающаяся клиновидная задвижка с гладким проходным каналом
- Для труб из ПЭ согласно EN 12201 и DIN 8074 | до PN 16; температуры среды до 30° C
- **№ 2630:** Система уплотнений: резиновые профили клина при закрытии не испытывают трения в корпусе. Благодаря отсутствию трения износ уплотнительного элемента не происходит
- Все детали из коррозионноустойчивых материалов
- Макс. крутящий момент: 80 Нм
- Технические характеристики муфты ISO см. на странице К 3/1

Стандартное исполнение: без штурвала и штока

Специальное исполнение: по запросу

Комплектующие

Подходящие аксессуары: см. страницу J 1/2

Штурвал:		№ 7800
Штоки:	фикс. длины	№ 9101
	телескопич.	№ 9601
Коверы:	фикс. длины	№ 1550, 1650
	телескопич.	№ 1850, 1851K
Удлинитель штока:		№ 7820
Наконечник штока:		№ 2156, № 2157, № 2158
Фреза для снятия фаски:		№ 6000
Съемники для демонтажа:		№ 6010
Труборезка:		№ 6050
Монтажный спрей:		№ 3443

№ 2600



СТРУКТУРА
поверхности затяжки
для труб из ПЭ



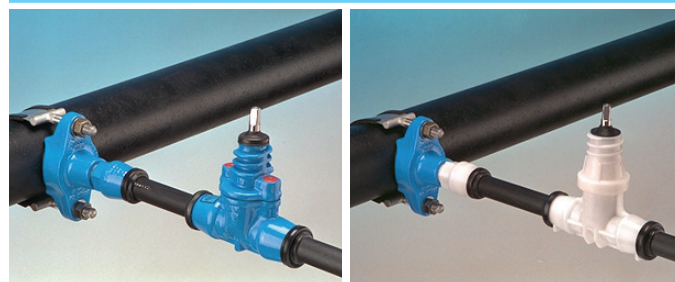
№ 2630



№ для заказа	Модель	MOP (PN)	Номин. внутр. диаметр/DN					
			1/2"	3/4"	1"	1 1/4"	1 1/2"	2"
2600	из высокопрочного чугуна	16						
2630	из POM							

также со специальным зажимом «Корунд» для труб из ПВХ за дополнительную плату

Пример использования



ООО «ТИ-СИСТЕМС» ИНЖИНИРИНГ И ПОСТАВКА ТЕХНОЛОГИЧЕСКОГО ОБОРУДОВАНИЯ
 Интернет: www.tisys.ru www.tisys.kz www.tisys.by www.tesec.ru www.ти-системс.рф
 Телефоны: +7 (495) 7774788, 7489626, (925) 5007155, 54, 65
 Эл. почта: info@tisys.ru info@tisys.kz info@tisys.by

J 5/1

ЗАДВИЖКА ДЛЯ ДОМОВОГО ВВОДА

муфта ISO с обеих сторон для труб из ПЭ

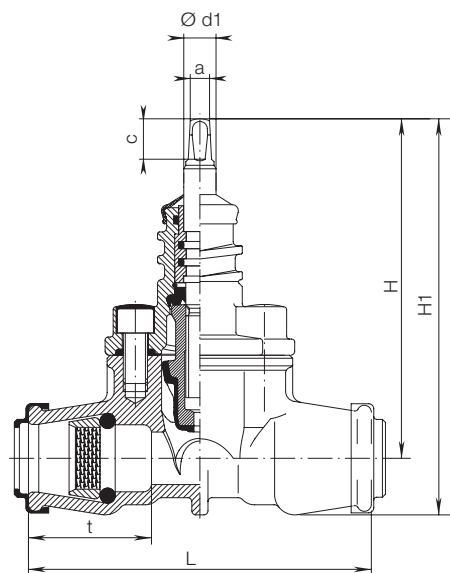


Задвижка для домового ввода,

высокопрочный чугун

муфта ISO с обеих сторон для труб из ПЭ

№ 2600

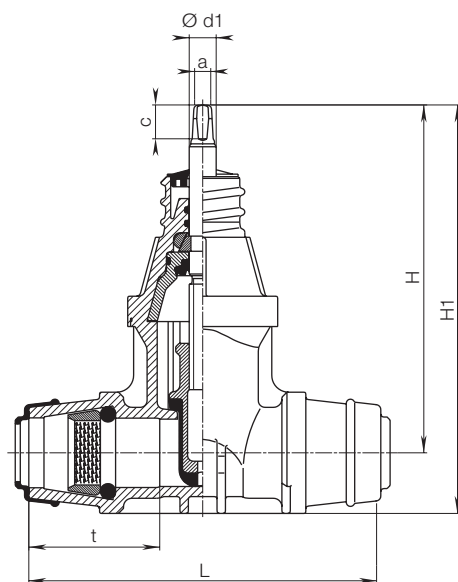


DN	Ø внешн. трубы	Задвижка				Шпindelь			Вес
		t	L	H	H1	a	c	Ø d1	
¾"	25	52	165	164	187	10,3	20	16	2,30
1"	32	61	170	164	192				2,33
1¼"	40	76	220	200	235				4,00
1½"	50	91	232	200	240				4,10
2"	63	103	270	219	267				7,00

Задвижка для домового ввода, ПОМ

муфта ISO с обеих сторон для труб из ПЭ

№ 2630



DN	Ø внешн. трубы	Задвижка				Шпindelь			Вес
		t	L	H	H1	a	c	Ø d1	
½"	20	43	125	178	200	10,3	20	16	0,85
¾"	25	52	152	177	205				0,85
1"	32	63	174	177	205				0,95
1¼"	40	78	208	205	241				1,50
1½"	50	92	246	205	247				1,65
2"	63	100	261	221	271				2,10

J 5/2



ООО «ТИ-СИСТЕМС» ИНЖИНИРИНГ И ПОСТАВКА ТЕХНОЛОГИЧЕСКОГО ОБОРУДОВАНИЯ

Интернет: www.tisys.ru www.tisys.kz www.tisys.by www.tesec.ru www.ти-системс.рф

Телефоны: +7 (495) 7774788, 7489626, (925) 5007155, 54, 65

Эл. почта: info@tisys.ru info@tisys.kz info@tisys.by

ВРЕЗНАЯ ЗАДВИЖКА С НАСАДКАМИ ISO

из POM

Особенности модели

- Упругозапирающаяся клиновидная задвижка с гладким проходным каналом
- С конической внешней резьбой в 2" согласно EN 10226 для фиксации хомута и с цилиндрической соединительной резьбой 1½" согласно ISO 228 для фитинга системы «вставить-зафиксировать» № 6221F
- Для труб из ПЭ согласно EN 12201 и DIN 8074
- Универсальное соединение (Øтрубы 25/32/40/50/63 мм) снижает затраты на содержание складов!
- Прочная конструкция из POM
- Все детали из коррозионноустойчивых материалов
- Простота врезки под давлением и быстрая установка ISO-фитингов
- Система уплотнений: резиновые профили клина при закрытии не испытывают трения в корпусе. Благодаря отсутствию трения износ уплотнительного элемента не происходит

Стандартное исполнение: без штурвала и штока

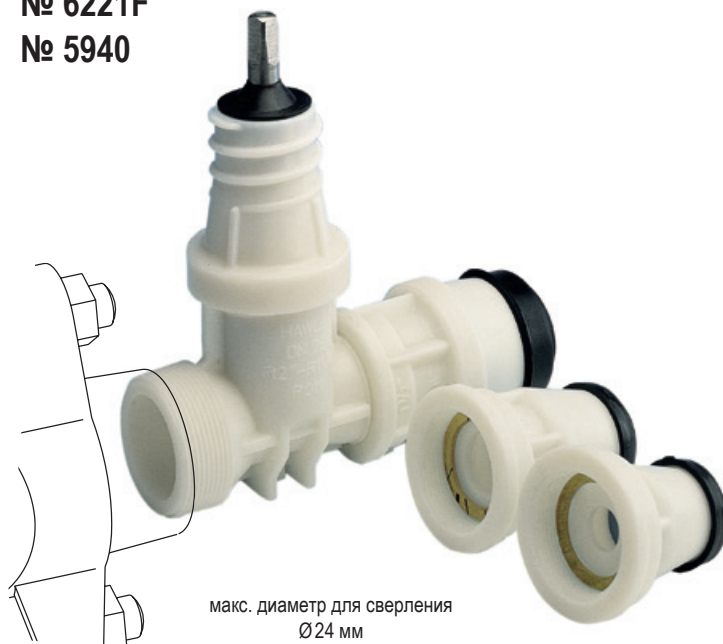
Специальное исполнение: по запросу

№ 2681

№ 2680

№ 6221F

№ 5940



Комплекующие

Подходящие аксессуары: см. страницу J 1/2

Штурвал:		№ 7800
Штоки:	фикс. длины	№ 9101
	телескопич.	№ 9601
Коверы:	фикс. длины	№ 1550, 1650
	телескопич.	№ 1850, 1851K
Удлинитель штока:		№ 7820
Наконечник штока:		№ 2156, № 2157, № 2158
Фреза для снятия фаски:		№ 6000
Съемники для демонтажа:		№ 6010
Труборезка:		№ 6050
Монтажный спрей:		№ 3443
Сверлильный аппарат:		№ 5800, № 5805

№ для заказа	Модель	MOP (PN)	DN	Резьба	ØПЭ трубы	Вес
2681	Врезная задвижка ISO с насадками (поставляется без насадок)	16	1"	2" - 1½"		0,81
					25	0,90
2680	Врезная задвижка ISO с насадками на выбор	16	1"	2" - 1½"	32	0,94
					40	1,02
					50	1,10
					63	1,23
6221F	ISO-фитинг (насадка) системы «вставить-зафиксировать» с плоским уплотнением	16		1½"	25	0,10
					32	0,13
					40	0,22
					50	0,29
5940	Переходник для сверлильного аппарата Hawle 2"	16		1½" - 2"	63	0,41
						1,30



ООО «ТИ-СИСТЕМС» ИНЖИНИРИНГ И ПОСТАВКА ТЕХНОЛОГИЧЕСКОГО ОБОРУДОВАНИЯ

Интернет: www.tisys.ru www.tisys.kz www.tisys.by www.tesec.ru www.ти-системс.рф

Телефоны: +7 (495) 7774788, 7489626, (925) 5007155, 54, 65

Эл. почта: info@tisys.ru info@tisys.kz info@tisys.by

J 5/3

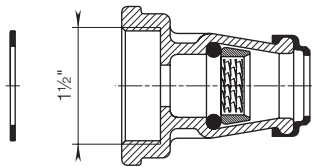
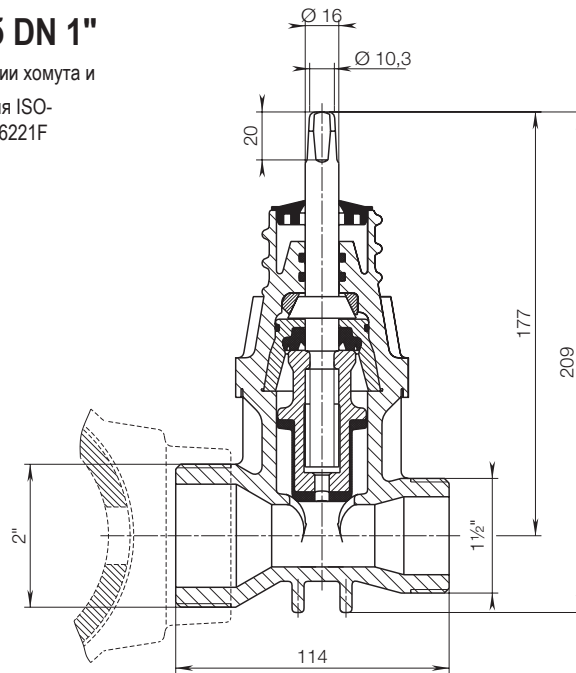
ВРЕЗНАЯ ЗАДВИЖКА С НАСАДКАМИ ISO из POM



Задвижка для врезки труб DN 1"

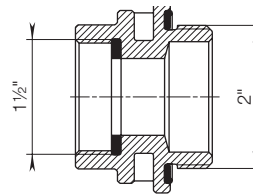
с наружной резьбой 2" EN 10226-1 для фиксации хомута и
1 1/2" соединительная резьба ISO 228 только для ISO-
фитинга системы «вставить-зафиксировать» № 6221F

№ 2681



ISO-фитинг системы «вставить-зафиксировать» № 6221F

из POM
внутренняя резьба 1 1/2" ISO 228
штекерный фитинг «вставить-зафиксировать» для
труб из ПЭ до PN 16, Ø трубы 25/32/40/50/63 мм
Плоское уплотнение упрощает
герметизацию



Переходник № 5940

из бронзы
внутренняя резьба 1 1/2" ISO 228
Внешняя резьба 2" ISO 228
для сверлильного аппарата HAWLE
№ 5800 или № 5805

Инструкция по врезке и монтажу

1. Монтаж на хомут:

Отвод с наружной резьбой в 2"
монтируется на врезном хомуте

2. Врезка:

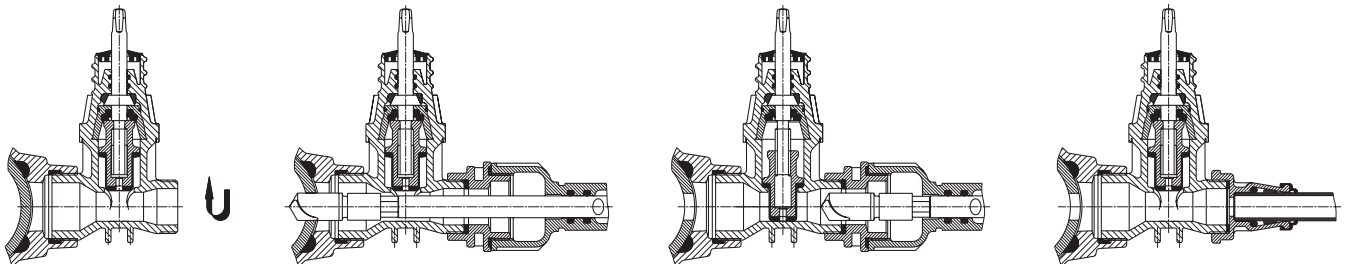
Врезка через открытую
задвижку, в случае необходимости
использовать переходник (см. выше)

3. Отключение:

После выполнения врезки извлечь
сверло и закрыть задвижку

4. Присоединение трубы:

Установить один из пяти
ISO-фитингов системы «вставить-
зафиксировать»; вставить трубу;



J 5/4



ООО «ТИ-СИСТЕМС» ИНЖИНИРИНГ И ПОСТАВКА ТЕХНОЛОГИЧЕСКОГО ОБОРУДОВАНИЯ

Интернет: www.tisys.ru www.tisys.kz www.tisys.by www.tesec.ru www.ti-sistems.pf

Телефоны: +7 (495) 7774788, 7489626, (925) 5007155, 54, 65

Эл. почта: info@tisys.ru info@tisys.kz info@tisys.by

ЗАДВИЖКА ДЛЯ ДОМОВОГО ВВОДА

из POM с муфтами Hawle-FIT



Особенности модели

- Упругозапирающаяся клиновидная задвижка с гладким проходным каналом
- Для труб из ПЭ согласно EN 12201 и DIN 8074 | до PN 16; температуры среды до 30° C
- Прочное на растяжение соединение с трубой достигается с помощью обеих муфт HAWLE-FIT
- Поставляется готовым к монтажу: перед установкой трубы привинчивание фитинга не требуется
- Все детали из коррозионноустойчивых материалов
- Макс. крутящий момент: 80 Нм.
- Простой демонтаж без специального инструмента
- Система уплотнений: резиновые профили клина при закрытии не испытывают трения в корпусе. Благодаря отсутствию трения износ уплотнительного элемента не происходит
- Характеристики муфт Hawle-FIT см. на странице К 2/1

Стандартное исполнение: без штурвала и штока

Специальное исполнение: по запросу

Материал | Технические особенности

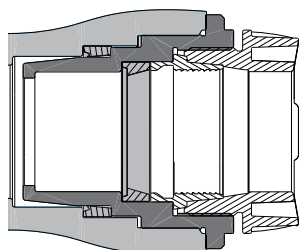
- 1 Стяжная гайка из POM
- 2 Манжетное уплотнение из эластомера
- 3 Затяжка из POM

Комплектующие

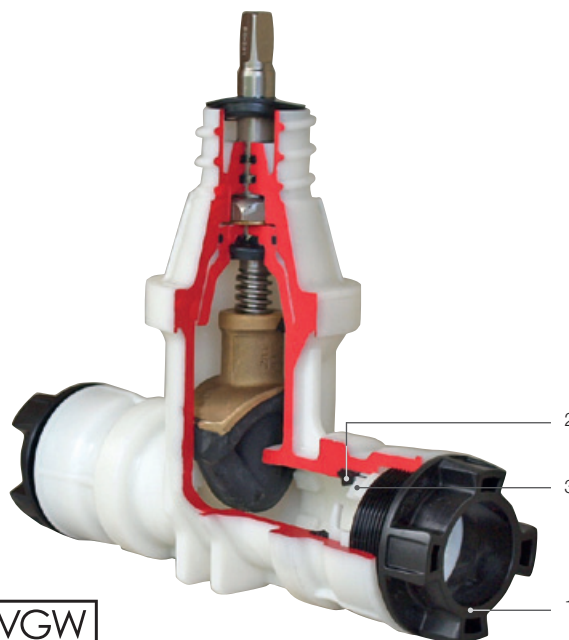
Подходящие аксессуары:	см. страницу J 1/2	
Штурвал:	№ 7800	
Штоки:	фикс. длины	№ 9101
	телескопич.	№ 9601
Коверы:	фикс. длины	№ 1550, 1650
	телескопич.	№ 1850, 1851K
Удлинитель штока:	№ 7820	
Наконечник штока:	№ 2156, № 2157, № 2158	
Труборезка:	№ 6050	
Монтажный спрей:	№ 3443	
Втулка:	№ 6021	
Переходник Hawle-FIT:	№ 6640HF	

Особенности модели

- Для редукции муфт Hawle-FIT



№ 2631



№ для заказа	Модель	MOP (PN)	Номин. внутр. диаметр/DN			
			1"	1¼"	1½"	2"
2631	с муфтой Hawle-Fit	16				

ПЭ 80: SDR 7,4 - SDR 17,6

ПЭ 100: SDR 11 - SDR 17

Для ПЭ 80 и ПЭ 100: SDR 17,6 и 17 рекомендуется использование опорной втулки

Переходник Hawle-FIT

№ 6640HF



№ для заказа	Модель	MOP (PN)	Номин. внутр. диаметр/DN			
			32	40	40	50
6640HF	с муфтой Hawle-Fit	16	25	25	32	32



ООО «ТИ-СИСТЕМС» ИНЖИНИРИНГ И ПОСТАВКА ТЕХНОЛОГИЧЕСКОГО ОБОРУДОВАНИЯ

Интернет: www.tisys.ru www.tisys.kz www.tisys.by www.tesec.ru www.ti-sistems.pf

Телефоны: +7 (495) 7774788, 7489626, (925) 5007155, 54, 65

Эл. почта: info@tisys.ru info@tisys.kz info@tisys.by

J 6/1

ЗАДВИЖКА ДЛЯ ДОМОВОГО ВВОДА

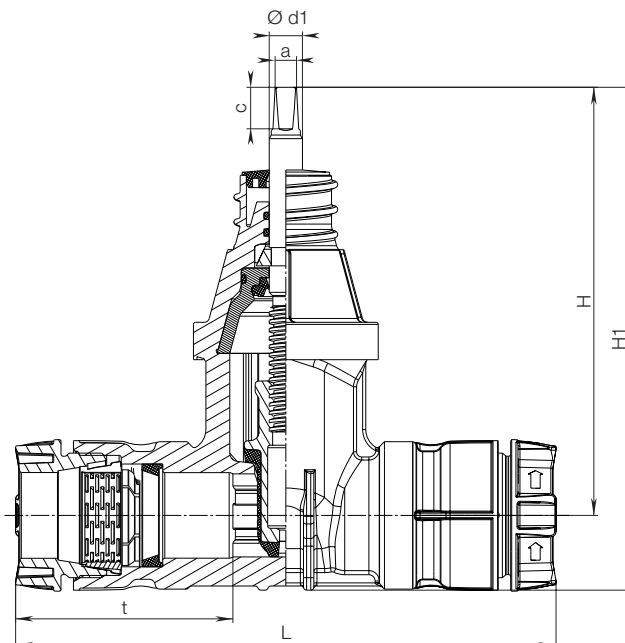
из ПОМ с муфтами Hawle-FIT



Задвижка для домового ввода, ПОМ

муфта Hawle-Fit с обеих сторон, для труб из ПЭ

№ 2631

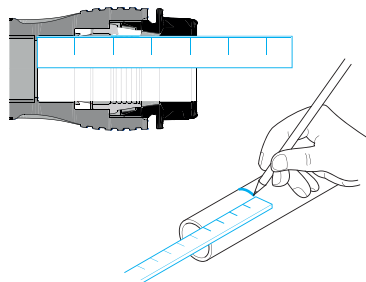


DN	Ø внешн. трубы	Задвижка				Шпindelь			Вес
		t	L	H	H1	a	c	Ø d1	
1"	32	84	216	177	212	10,3	20	16	1,05
1¼"	40	105	260	205	241				1,56
1½"	50	116	294	205	247				1,83
2"	63	123	306	228	278				2,47

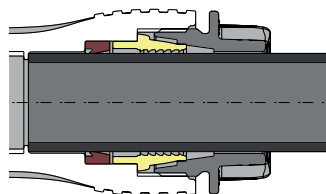
Преимущества муфт HAWLE-FIT

- Готова к установке
- Предварительно снимать фаску с трубы не нужно
- Для ввода трубы не требуются большие усилия
- Определенный упор стяжной гайки из ПОМ обеспечивает надежность соединения
- Простой монтаж и демонтаж без специальных инструментов (зафиксировать стяжную гайку можно с помощью любых трубных клещей)

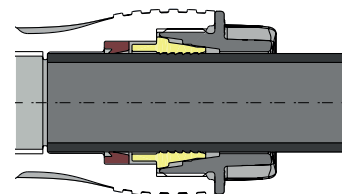
Инструкция по монтажу



Измерение глубины ввода



Стяжная гайка не затянута



Стяжная гайка затянута до упора

J 6/2



ООО «ТИ-СИСТЕМС» ИНЖИНИРИНГ И ПОСТАВКА ТЕХНОЛОГИЧЕСКОГО ОБОРУДОВАНИЯ

Интернет: www.tisys.ru www.tisys.kz www.tisys.by www.tesec.ru www.ти-системс.рф

Телефоны: +7 (495) 7774788, 7489626, (925) 5007155, 54, 65

Эл. почта: info@tisys.ru info@tisys.kz info@tisys.by

ЗАДВИЖКА ДОМОВОГО ВВОДА С ПРИВАРНЫМИ ПАТРУБКАМИ

из высокопрочного чугуна



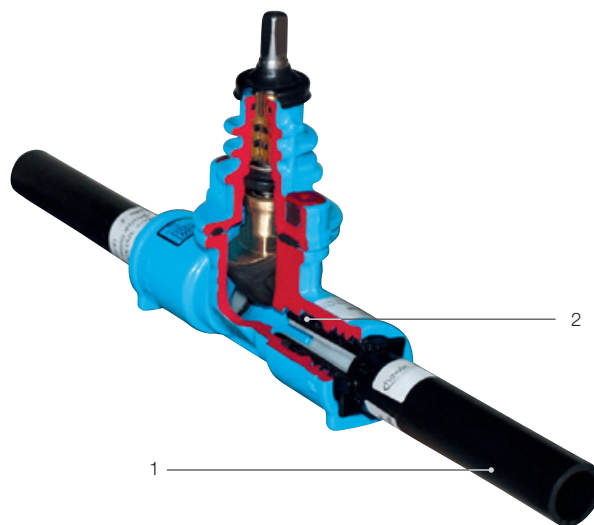
Особенности модели

№ 4050

- Упругозапирающаяся клиновидная задвижка с ПЭ-ми приварными патрубками для ПЭ труб согласно EN 12201, DIN 8074
- В раструбно-резьбовые муфты вкручены и загерметизированы на заводе-изготовителе РЕ патрубки
- Герметичность корпуса задвижки обеспечивается двумя независимыми уплотнениями в виде колец круглого сечения и опорной втулкой из ПОМ в раструбе
- Приваривание задвижки к ПЭ трубопроводу может осуществляться с помощью стыковой сварки или электросварной муфты

Стандартное исполнение: без штурвала и штока

Специальное исполнение: по запросу



Материал | Технические особенности

- 1 Приварной патрубок**
Стандартное исполнение ПЭ 100 отлит инъекционным способом
Опорная втулка для приварного патрубка из ПОМ
- 2 Уплотнительные кольца круглого сечения из эластомера**

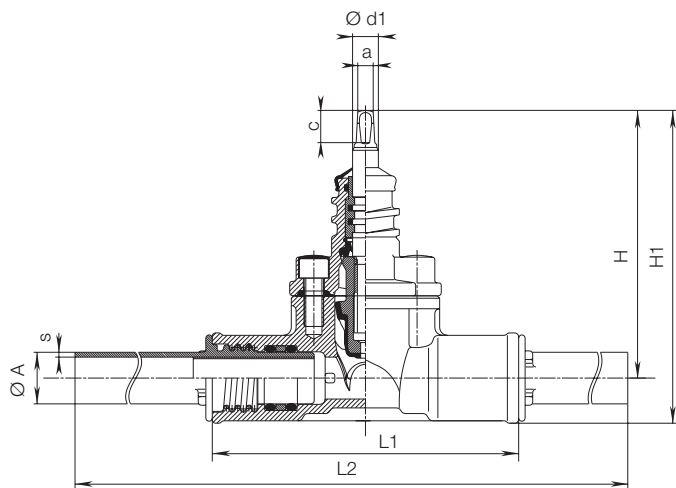


Комплектующие

Подходящие аксессуары: см. страницу J 1/2

- Штурвал: № 7800
- Штоки: фикс. длины № 9101
телескопич. № 9601
- Коверы: фикс. длины № 1550, 1650
телескопич. № 1850, 1851K
- Удлинитель штока: № 7820
- Наконечник штока: № 2156, № 2157, № 2158

№ для заказа	ПЭ приварной патрубок	MOP (PN)	Номин. внутр. диаметр / DN		
			1" / d 32	1¼" / d 40	1½" / d 50
4050	ПЭ 100 / SDR 11	16			

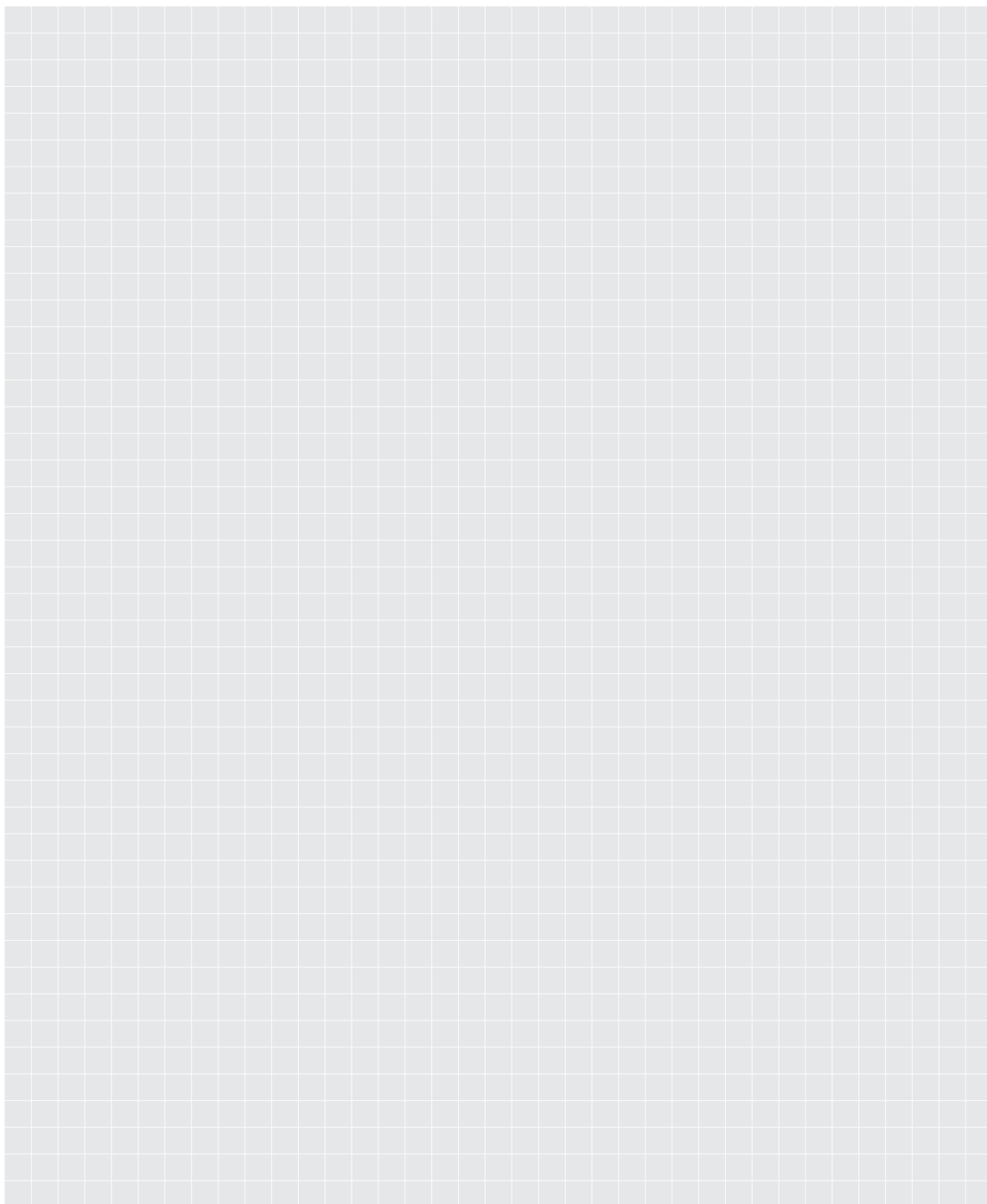


DN	Ø A	Задвижка с приварным патрубком					Шпindelь			Вес
		s	H	H1	L1	L2	a	c	Ø d1	
1"	32	3,0	164	192	196	518	10,3	20	14	3,07
1¼"	40	3,7	199	234	230	556	10,3	20	16	4,54
1½"	50	4,6	199	242	240	576	10,3	20	16	5,52



ООО «ТИ-СИСТЕМС» ИНЖИНИРИНГ И ПОСТАВКА ТЕХНОЛОГИЧЕСКОГО ОБОРУДОВАНИЯ
 Интернет: www.tisys.ru www.tisys.kz www.tisys.by www.tesec.ru www.ti-sistems.pf
 Телефоны: +7 (495) 7774788, 7489626, (925) 5007155, 54, 65
 Эл. почта: info@tisys.ru info@tisys.kz info@tisys.by

J 7/1



J 7/2



ООО «ТИ-СИСТЕМС» ИНЖИНИРИНГ И ПОСТАВКА ТЕХНОЛОГИЧЕСКОГО ОБОРУДОВАНИЯ

Интернет: www.tisys.ru www.tisys.kz www.tisys.by www.tesec.ru www.ти-системс.пф

Телефоны: +7 (495) 7774788, 7489626, (925) 5007155, 54, 65

Эл. почта: info@tisys.ru info@tisys.kz info@tisys.by

ЗАДВИЖКА ДЛЯ ДОМОВОГО ВВОДА С ПРИВАРНЫМИ ПАТРУБКАМИ из POM

hawle

Особенности модели

- Упругозапирающаяся клиновидная задвижка с ПЭ патрубками для ПЭ труб согласно EN 12201, DIN 8074
- Система уплотнений: резиновые профили клина при закрытии не испытывают трения в корпусе. Благодаря отсутствию трения износ уплотнительного элемента не происходит
- Присоединение задвижки к ПЭ трубопроводу может осуществляться с помощью общепринятого сварного или зажимного соединения
- Макс. крутящий момент: 80 Нм
- **№ 2660:** В упругозапирающуюся запорную задвижку на заводе-изготовителе неразъемно сварены два ПЭ приварных патрубка. Благодаря специальной форме приварной патрубков выполняет функцию опорной втулки и предотвращает проникновение загрязнений. Герметичность корпуса задвижки обеспечивается уплотнением в виде кольца круглого сечения.
- **№ 2670:** В упругозапирающуюся запорную задвижку на заводе-изготовителе ввинчены два ПЭ приварных патрубка. Герметичность корпуса задвижки обеспечивается двумя независимыми уплотнениями в виде колец круглого сечения и опорной втулкой из POM в раструбе.

Стандартное исполнение: без штурвала и штока
Специальное исполнение: по запросу

Материал | Технические особенности

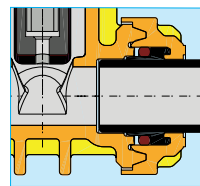
- 1 **Приварной патрубок:** ПЭ 100 / SDR 11, отлит инжекционным способом
- **Уплотнительные кольца круглого сечения** из эластомера

Комплектующие

Подходящие аксессуары: см. страницу J 1/2

Штурвал: № 7800
 Штоки: фикс. длины № 9101
 телескопич. № 9601
 Коверы: фикс. длины № 1550, 1650
 телескопич. № 1850, 1851K
 Удлинитель штока: № 7820
 Наконечник штока: № 2156, № 2157, № 2158

№ 2660



№ 2670



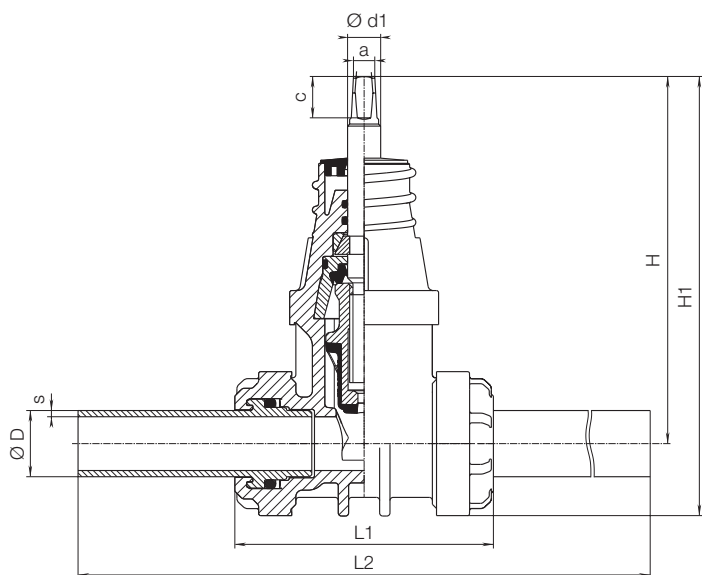
№ для заказа	Модель	MOP (PN)	Номин. внутр. диаметр / DN				
			1" / d 32	1¼" / d 40	1½" / d 50	1¾" / d 63	2" / d 63
2660	из POM с сварными патрубками	16					
2670	из POM с ввинченными патрубками						



ООО «ТИ-СИСТЕМС» ИНЖИНИРИНГ И ПОСТАВКА ТЕХНОЛОГИЧЕСКОГО ОБОРУДОВАНИЯ
 Интернет: www.tisys.ru www.tisys.kz www.tisys.by www.tesec.ru www.ti-sistems.pф
 Телефоны: +7 (495) 7774788, 7489626, (925) 5007155, 54, 65
 Эл. почта: info@tisys.ru info@tisys.kz info@tisys.by

J 7/3

ЗАДВИЖКА ДЛЯ ДОМОВОГО ВВОДА С ПРИВАРНЫМИ ПАТРУБКАМИ из ПОМ

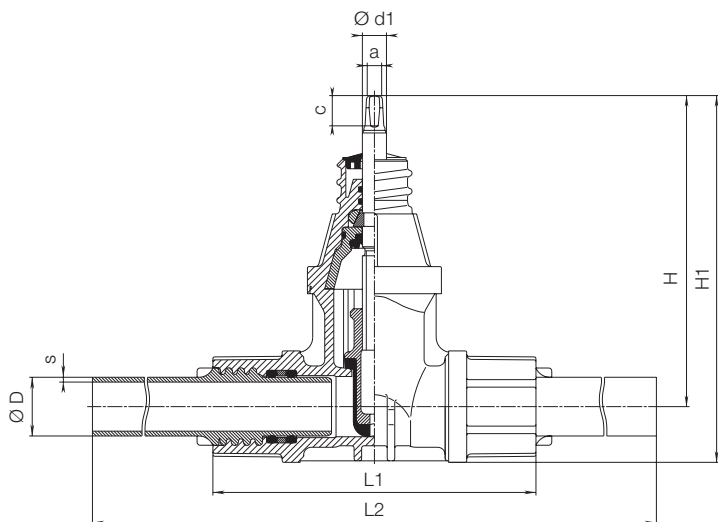


Приварная задвижка, ПОМ

с ПЭ приварными патрубками, приварены

№ 2660

DN	Ø D	Задвижка с приварным патрубком					Шпindelь			Вес
		s	H	H1	L1	L2	a	c	Ø d1	
1"	32	2,9	177	216	125	277	10,3	27	16	1,02
1½"	63	5,8	206	261	184	391	10,3	27	16	2,05



Приварная задвижка, ПОМ

с ПЭ приварными патрубками, ввинчены

№ 2670

DN	Ø D	Задвижка с приварным патрубком					Шпindelь			Вес
		s	H	H1	L1	L2	a	c	Ø d1	
1"	32	3,0	177	212	180	502	10,3	20	14	1,25
1¼"	40	3,7	205	241	218	544	10,3	20	16	1,85
1½"	50	4,6	205	247	251	587	10,3	20	16	2,30
2"	63	5,8	221	271	271	639	10,3	20	16	3,10

J 7/4



ООО «ТИ-СИСТЕМС» ИНЖИНИРИНГ И ПОСТАВКА ТЕХНОЛОГИЧЕСКОГО ОБОРУДОВАНИЯ

Интернет: www.tisys.ru www.tisys.kz www.tisys.by www.tesec.ru www.ti-sistems.pф

Телефоны: +7 (495) 7774788, 7489626, (925) 5007155, 54, 65

Эл. почта: info@tisys.ru info@tisys.kz info@tisys.by

ВЕНТИЛЬ ДЛЯ ДОМОВОГО ВВОДА ДЛЯ ВЕРТИКАЛЬНОЙ УСТАНОВКИ из высокопрочного чугуна



Особенности модели

- Упругозапирающийся вентиль с оптимальными гидравлическими характеристиками канала
- Для вертикальной установки на врезных хомутах
- Система уплотнений: резиновые профили уплотняющего конуса при закрытии не испытывают трения в корпусе. Благодаря отсутствию трения износ уплотнительного элемента не происходит
- Вентили домового ввода с внутренней резьбой оснащены специальным кольцом для защиты от коррозии
- При использовании вентиля домового ввода с наружной резьбой после монтажа открытые витки резьбы следует защитить от коррозии в общеустановленном порядке
- **№ 3128:** защита от давления воды только в полностью открытом положении

Стандартное исполнение: без штурвала и штока

Специальное исполнение: по запросу

Материал | Технические особенности

- **Корпус и крышка:** из высокопрочного чугуна, с эпоксидным покрытием
- **Золотник** из латуни, покрыт вулканизированным эластомером
- **Наконечник для дренажного шланга** из латуни, хромированный

Комплектующие

Подходящие аксессуары: см. страницу J 1/2

Штурвал:		№ 7800
Штоки:	фикс. длины	№ 9101
	телескопич.	№ 9601
Коверы:	фикс. длины	№ 1550, 1650
	телескопич.	№ 1850, 1851K
Удлинитель штока:		№ 7820
Наконечник:		№ 2156, № 2157, № 2158
Фреза для снятия фаски:		№ 6000
Съемники:		№ 6010
Труборезка:		№ 6050
Монтажный спрей:		№ 3443

№ 3120

№ 3128

№ 3130

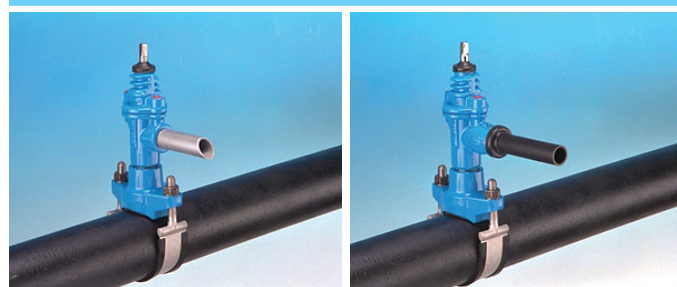


СТРУКТУРА
затяжки для труб из ПЭ

№ для заказа	Модель	MOP (PN)	Номин. внутр. диаметр/DN			
			1"	1¼"	1½"	2"
3120*	с резьбовым отводом	16				
3128	с резьбовым отводом и устройством автоматического опорожнения					
3130*	с отводом ISO для труб из ПЭ согласно EN 12201, DIN 8074*					

№ 3130 со специальным зажимом «Корунд» для ПВХ труб за дополнительную плату
* температуры среды до 30° C

Пример использования



ООО «ТИ-СИСТЕМС» ИНЖИНИРИНГ И ПОСТАВКА ТЕХНОЛОГИЧЕСКОГО ОБОРУДОВАНИЯ

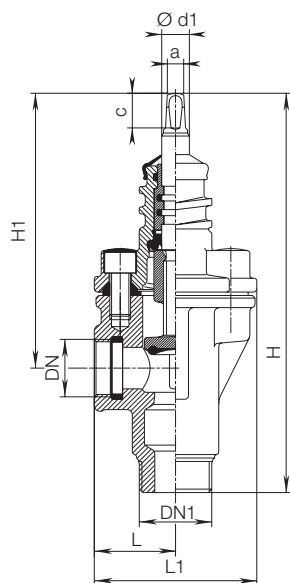
Интернет: www.tisys.ru www.tisys.kz www.tisys.by www.tesec.ru www.ti-sistems.pf

Телефоны: +7 (495) 7774788, 7489626, (925) 5007155, 54, 65

Эл. почта: info@tisys.ru info@tisys.kz info@tisys.by

J 8/1

ВЕНТИЛЬ ДЛЯ ДОМОВОГО ВВОДА ДЛЯ ВЕРТИКАЛЬНОЙ УСТАНОВКИ из высокопрочного чугуна



Вентиль для домового ввода

с резьбовым отводом

№ 3120

DN ISO 228	DN 1 EN 10226-1	Вентиль				Шпindelь			Вес
		L	L1	H	H1	a	c	Ø d1	
1"	1¼"	47	93	227	159	10,3	20	16	2,34
1¼"	2"	55	108	271	191				3,60
1½"	2"	56	109	280	193				3,90
2"	2"	60	113	289	196				4,40

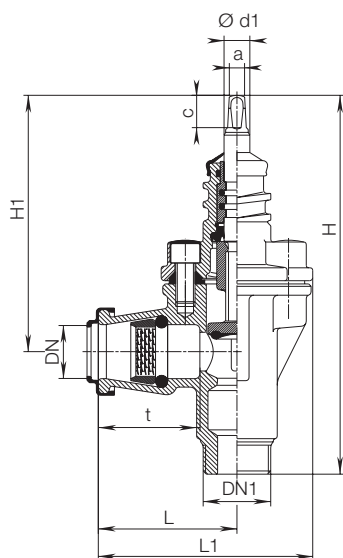
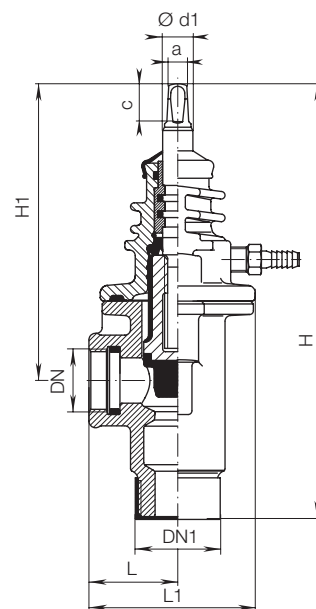
Вентиль для домового ввода

с резьбовым отводом и устройством автоматического опорожнения

НЕ пригоден для установки в местах с уровнем грунтовых вод, расположенным выше отверстия для опорожнения. Соблюдать направление монтажа (стрелка); защита от давления воды только в полностью открытом положении «Открывать до ощутимого упора». Опорожнение системы только в полностью закрытом положении!

№ 3128

DN ISO 228	DN 1 EN 10226-1	Вентиль				Шпindelь			Вес
		L	L1	H	H1	a	c	Ø d1	
1"	1¼"	47	93	242	170	10,3	20	16	2,34
1½"	2"	56	109	292	205				3,90



Вентиль для домового ввода

с отводом ISO для труб из ПЭ

№ 3130

DN	Внешн. диам. трубы	DN 1 EN 10226-1	Вентиль					Шпindelь			Вес
			t	L	L1	H	H1	a	c	Ø d1	
1"	32	1¼"	63	86	132	231	159	10,3	20	16	2,50
1¼"	40	2"	77	106	159	273	191				3,90
1½"	50	2"	91	120	173	283	193				4,23
2"	63	2"	103	135	188	289	196				5,30

J 8/2



ООО «ТИ-СИСТЕМС» ИНЖИНИРИНГ И ПОСТАВКА ТЕХНОЛОГИЧЕСКОГО ОБОРУДОВАНИЯ

Интернет: www.tisys.ru www.tisys.kz www.tisys.by www.tesec.ru www.ти-системс.рф

Телефоны: +7 (495) 7774788, 7489626, (925) 5007155, 54, 65

Эл. почта: info@tisys.ru info@tisys.kz info@tisys.by

ВЕНТИЛЬ ДЛЯ ВЕРТИКАЛЬНОЙ УСТАНОВКИ С НАСАДКАМИ ISO из POM

hawle

Особенности модели

- Упругозапирающийся вентиль с гладким проходным каналом
- С конической внешней резьбой в 2" согласно EN 10226 для фиксации хомута и с цилиндрической соединительной резьбой в 1½" согласно ISO 228 для фитинга системы «вставить-зафиксировать» № 6221F
- Универсальное соединение (Øтрубы 25/32/40/50/63 мм) снижает затраты на содержание складов
- Для труб из ПЭ согласно EN 12201 и DIN 8074 | до PN 16; температуры среды до 30° C
- Прочная конструкция из POM
- Все детали из коррозионностойких материалов
- Система уплотнений: резиновые профили клина при закрытии не испытывают трения в корпусе. Благодаря отсутствию трения износ уплотнительного элемента не происходит

Стандартное исполнение: без штурвала и штока

Специальное исполнение: по запросу

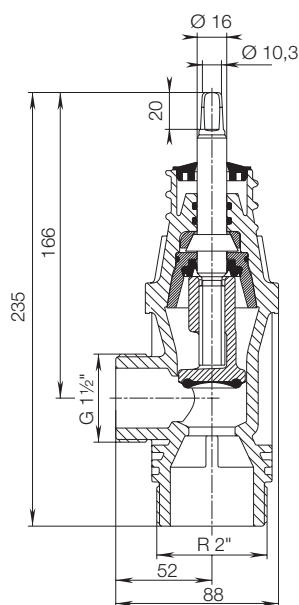
Материал | Технические особенности

- Золотник из латуни, покрыт вулканизированным эластомером

Комплектующие

Подходящие аксессуары: см. страницу J 1/2

Штурвал:		№ 7800
Штоки:	фикс. длины	№ 9101
	телескопич.	№ 9601
Коверы:	фикс. длины	№ 1550, 1650
	телескопич.	№ 1850, 1851K
Удлинитель штока:		№ 7820
Наконечник:		№ 2156, № 2157, № 2158
Фреза для снятия фаски:		№ 6000
Съемники:		№ 6010
Труборезка:		№ 6050
Монтажный спрей:		№ 3443

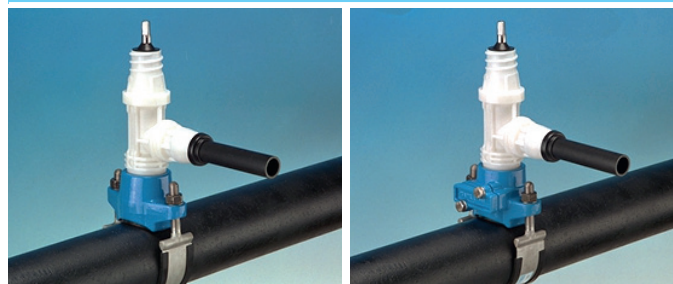


№ 3151
№ 3150
№ 6221F



№ для заказа	Модель	MOP (PN)	DN	Резьба	Ø ПЭ трубы	Вес
3151	Комбинированный угловой вентиль без насадок ISO	16	1"	2" - 1½"		0,85
3150	Комбинированный угловой вентиль ISO с фитингом на выбор	16	1"	2" - 1½"	25	0,96
					32	0,99
					40	1,07
					50	1,14
					63	1,28
6221F	ISO-фитинг (насадка) системы «вставить-зафиксировать» с плоским уплотнением			1½"	25	0,10
					32	0,13
					40	0,22
					50	0,29
					63	0,41

Пример использования



ООО «ТИ-СИСТЕМС» ИНЖИНИРИНГ И ПОСТАВКА ТЕХНОЛОГИЧЕСКОГО ОБОРУДОВАНИЯ

Интернет: www.tisys.ru www.tisys.kz www.tisys.by www.tesec.ru www.ti-sistems.pf

Телефоны: +7 (495) 7774788, 7489626, (925) 5007155, 54, 65

Эл. почта: info@tisys.ru info@tisys.kz info@tisys.by

J 8/3

ВРЕЗНОЙ ХОМУТ СИСТЕМЫ HAWLINGER

из высокопрочного чугуна



Особенности модели

- Прочная и простая конструкция
- В открытом положении: гладкий проходной канал
- Запорный элемент за пределами области давления
- Открытие и закрытие посредством поворота шпинделя на 180 град.
- Отвод с внутренней резьбой в 1", 1¼" и 1½" для всех типов и размеров
- № 2402: Поставляется с пластиковым ключом
- № 2402 и № 2300
 Внутренняя резьба 1" Ø трубы макс. 24
 Внутренняя резьба 1¼" Ø трубы макс. 24
 Внутренняя резьба 1½" Ø трубы макс. 35

Материал | Технические особенности

- Корпус из высокопрочного чугуна, с эпоксидным покрытием
- Эксцентриковый диск и запорная пластина из нержавеющей стали
- Хомут (№ 3110) из нержавеющей стали
- Уплотнения из эластомера

Комплектующие

- Подходящие аксессуары: см. страницу J 1/2
- Штоки: фикс. длины № 9101
 телескопич. № 9601
- Коверы: фикс. длины № 1550, 1650
 телескопич. № 1850, 1851K
- Удлинитель штока: № 7820
- Сверильный аппарат: № 5800, № 5805

№ 2402



№ 2300



№ 2200

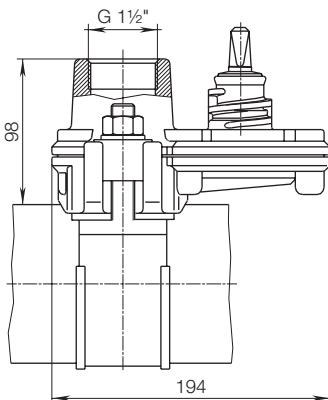


№ для заказа	Модель	MOP (PN)	Внутренняя резьба ISO 228	Номин. внутр. диаметр / DN						
				80	100	125	150	200	250	300
2402	Универсальный хомут Hawlinger для чугунных, стальных и асбестоцементных труб	16	1"							
			1¼"							
			1½"							

№ для заказа	Модель	MOP (PN)	Внутренняя резьба ISO 228	Ø трубы		
				90	110	160
2300	Врезной хомут НАКУ с насадкой Hawlinger для ПЭ и ПВХ труб	16	1"			
			1¼"			
			1½"			

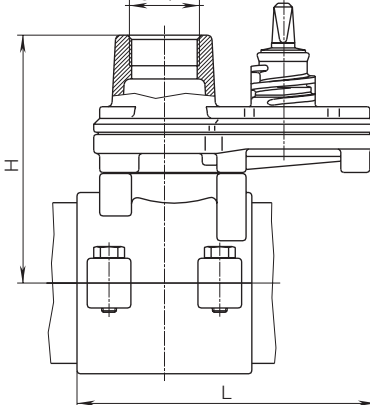
№ для заказа	Модель	MOP (PN)	Внутренняя резьба ISO 228	Внешняя резьба EN 10226-1	
				1½"	2"
2200	Насадка Hawlinger Используется с врезным хомутом	16	1½"		

№ 2402



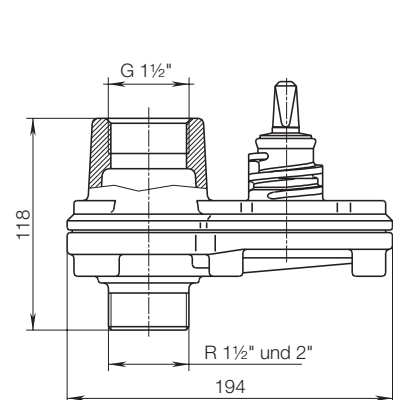
DN	Вес	DN	Вес
80	6,20	200	6,50
100	6,20	250	6,60
125	6,30	300	6,80
150	6,40		

№ 2300



DN	Ø трубы	L	H	Вес
80	90	194	146	7,00
100	110	194	160	7,40
150	160	194	188	9,00

№ 2200



Насадка Hawlinger

- G 1½" Ø трубы макс. 28
 G 2" Ø трубы макс. 35
 Вес: 4,70

J 8/4



ООО «ТИ-СИСТЕМС» ИНЖИНИРИНГ И ПОСТАВКА ТЕХНОЛОГИЧЕСКОГО ОБОРУДОВАНИЯ

Интернет: www.tisys.ru www.tisys.kz www.tisys.by www.tesec.ru www.ti-sistemcs.pf

Телефоны: +7 (495) 7774788, 7489626, (925) 5007155, 54, 65

Эл. почта: info@tisys.ru info@tisys.kz info@tisys.by

ВЕНТИЛЬ С СИСТЕМОЙ АВТОМАТИЧЕСКОГО ОПОРОЖНЕНИЯ ДЛЯ ДОМОВОГО ВВОДА

из высокопрочного чугуна

hawle

Особенности модели

- Упругозапирающийся вентиль для домового ввода с оптимальными гидравлическими характеристиками канала
- Пригодный для опорожнения трубопроводов, подверженных замерзанию, например, для трубопроводов системы орошения и т.п.; При бесколдезной установке следует обеспечить достаточный сток воды (например, водопоглощающая прокладка)
- Система уплотнений (защита от давления воды): автоматическое опорожнение с защитой от давления воды выполняется только при полном закрытии вентиля. При полном или частичном открытии вентиля отверстие для опорожнения остается полностью закрытым. НЕ пригодно для установки в местах с уровнем грунтовых вод, расположенным выше отверстия для опорожнения
- Внутренняя резьба оснащена специальным кольцом для защиты от коррозии

Стандартное исполнение: без штурвала и штока

Специальное исполнение: по запросу

Материал | Технические особенности

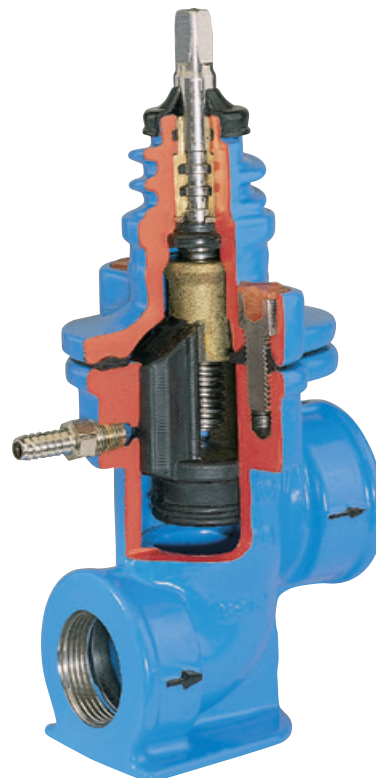
- **Золотник** из латуни, покрыт вулканизированным эластомером
- **Наконечник для дренажного шланга** из латуни, хромированный

Комплектующие

Подходящие аксессуары: см. страницу J 1/2

Штурвал:		№ 7800
Штоки:	фикс. длины	№ 9101
	телескопич.	№ 9601
Коверы:	фикс. длины	№ 1550, 1650
	телескопич.	№ 1850, 1851K
Удлинитель штока:		№ 7820
Наконечник штока:		№ 2156, № 2157, № 2158

№ 2491



№ для заказа	Модель	МОР (PN)	Номин. внутр. диаметр/DN				
			¾"	1"	1¼"	1½"	2"
2491	с резьбовым отводом с двух сторон и устройством автоматического опорожнения	16					



ООО «ТИ-СИСТЕМС» ИНЖИНИРИНГ И ПОСТАВКА ТЕХНОЛОГИЧЕСКОГО ОБОРУДОВАНИЯ
Интернет: www.tisys.ru www.tisys.kz www.tisys.by www.tesec.ru www.ти-системс.рф
Телефоны: +7 (495) 7774788, 7489626, (925) 5007155, 54, 65
Эл. почта: info@tisys.ru info@tisys.kz info@tisys.by

J 8/5

ВЕНТИЛЬ С СИСТЕМОЙ АВТОМАТИЧЕСКОГО ОПОРОЖНЕНИЯ ДЛЯ ДОМОВОГО ВВОДА из высокопрочного чугуна

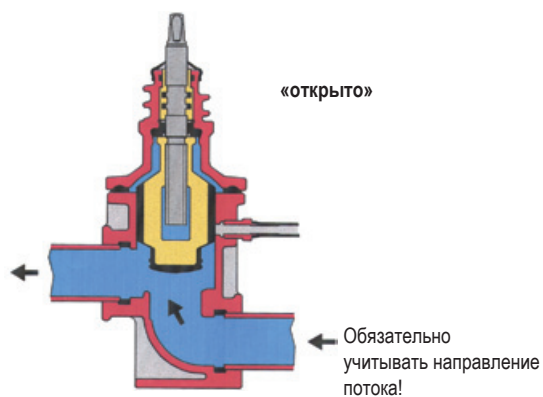
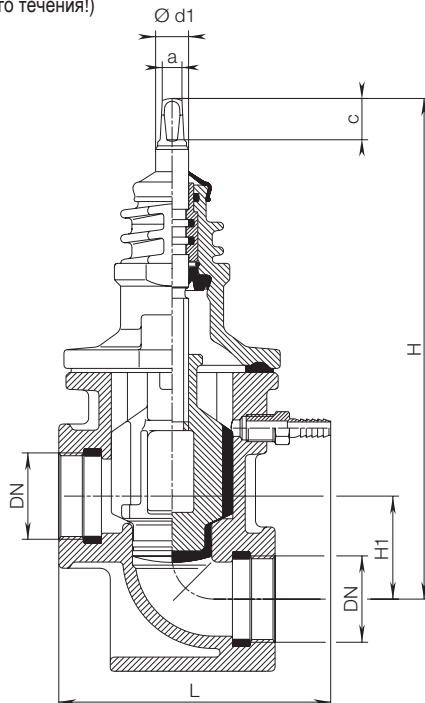


№ 2491

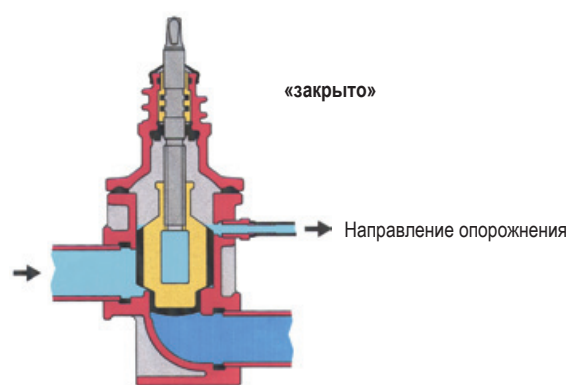
с резьбовым отводом и устройством автоматического опорожнения системы

Соблюдать направление монтажа (стрелка). Опорожнение системы только в полностью закрытом положении;

При установке наблюдать за тем, чтобы отверстие для опорожнения не находилось ниже уровня грунтовых вод и не было залито при колодезной установке; (отверстие для опорожнения не имеет клапана обратного течения!)



Макс. крутящий момент при открытии 40 Нм



Макс. крутящий момент при закрытии 40 Нм

DN внутренняя резьба (ISO 228)	Вентиль			Шпindelь			Вес
	L	H	H1	a	c	Ø d1	
3/4"	115	207	41	10,3	20	16	2,40
1"	115	207	41				2,30
1 1/4"	130	243	50				3,90
1 1/2"	130	243	50				4,00
2"	140	243	50				4,50

J 8/6



ООО «ТИ-СИСТЕМС» ИНЖИНИРИНГ И ПОСТАВКА ТЕХНОЛОГИЧЕСКОГО ОБОРУДОВАНИЯ

Интернет: www.tisys.ru www.tisys.kz www.tisys.by www.tesec.ru www.ti-sistemc.pф

Телефоны: +7 (495) 7774788, 7489626, (925) 5007155, 54, 65

Эл. почта: info@tisys.ru info@tisys.kz info@tisys.by

МОНТАЖНЫЙ КОМПЛЕКТ ДЛЯ ВОДОМЕРА



Особенности модели

- Прочное исполнение, со встроенным клапаном обратного течения
- Легкий монтаж и демонтаж водомера благодаря компенсации длины (водомер не входит в объем поставки)
- Для холодной воды до 30°C
- Заземление с помощью монтажной плиты
- № для заказа 2931, 2932 с опорожнением со стороны водопроводной сети дома

Материал | Технические особенности

- Корпус задвижки из латуни
- Монтажная плита из алюминия (включая крепежные детали для монтажного комплекта водомера) № 2931, 2932, из высокопрочного чугуна, с эпоксидным покрытием
- Штурвал:
№ 2931, 2932 из ПОМ
№ 2930, 2960 из стали
- Вставка вместо счетчика:
№ 2933 1¼" из ПОМа с уплотнениями (для № 2931, 2932)
2" из оцинкованной стали (для № 2930)

Пример использования

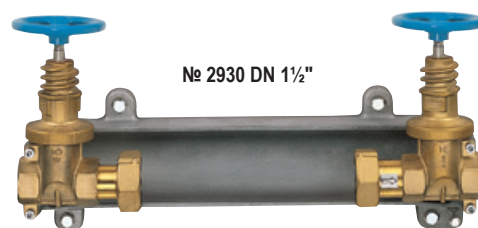


№ 2930

№ 2931

№ 2932

№ 2960



№ 2930 DN 1½"



№ 2931 DN 1"



№ 2931 DN 1¼" *



№ 2932 DN 1"



№ 2960 DN 2"

№ 2933 Наружная резьба 1¼"



№ для заказа	МОР (PN)	DN	Соединение задвижки (без вставки вместо счетчика)	Коэффициент пропускной способности м³/ч при 1 бар Δр	для водомера
2930	16	1½"	2 внутренние резьбы G 1½" ISO 228	32,1	20 м³/ч
2931		1"	2 внутренние резьбы G 1" ISO 228	11,4	3 (5) м³/ч - 7 (10) м³/ч
		1¼"	2 внешние резьбы R 1¼" EN 10226	11,4	3 (5) м³/ч - 7 (10) м³/ч
2932		1"	1 ЗАК 34 муфтовое соединение, 1 внутренняя резьба G 1" ISO 228	11,4	3 (5) м³/ч - 7 (10) м³/ч
2960		2"	2 внутренние резьбы G 2" ISO 228	47,2	20 м³/ч

Специальные исполнения: *DN 1¼" с 2 внутренними резьбы G 1¼" ISO 228



ООО «ТИ-СИСТЕМС» ИНЖИНИРИНГ И ПОСТАВКА ТЕХНОЛОГИЧЕСКОГО ОБОРУДОВАНИЯ

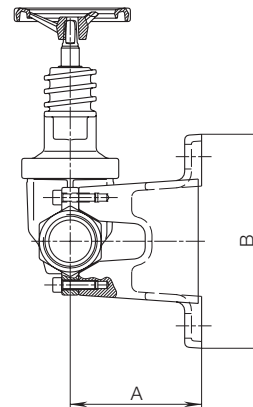
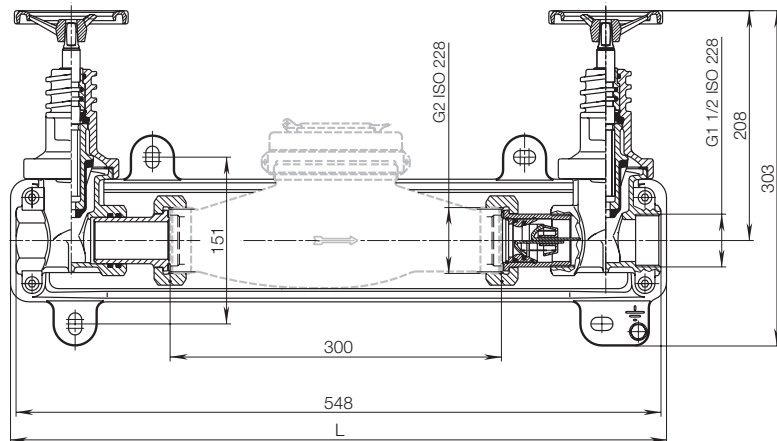
Интернет: www.tisys.ru www.tisys.kz www.tisys.by www.tesec.ru www.ti-sistems.pf

Телефоны: +7 (495) 7774788, 7489626, (925) 5007155, 54, 65

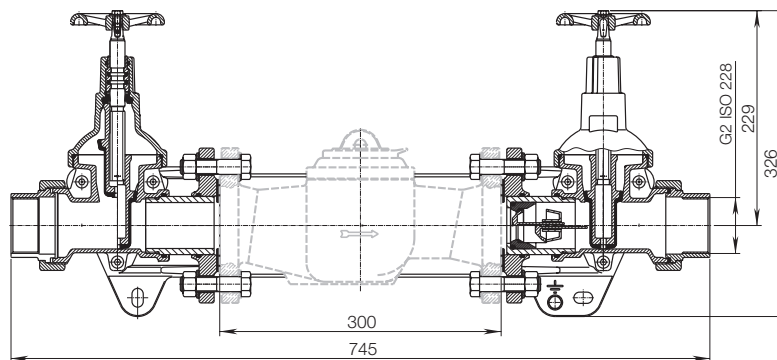
Эл. почта: info@tisys.ru info@tisys.kz info@tisys.by

J 9/1

№ 2930 DN 1½"



№ 2960 DN 2"

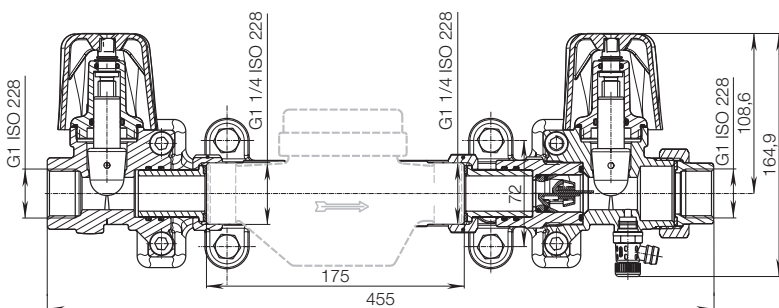


DN	Соединение счетчика	A	Монтажная плита		Вес
			L	B	
1"	1¼"	90	300	100	7,00
1¼"	1¼"	90	300	100	7,10
1½"	2"	115	590	190	10,50
2"	Фланец DN 50	125	590	190	20,00

Вставка вместо счетчика

DN	№ 2933 AG ISO 228	L	Вес
1"	1¼"	175	0,16
1¼"	1¼"	175	0,16
1½"	2"	300	1,67

№ 2931 DN 1"



№ 2931 DN 1¼"

